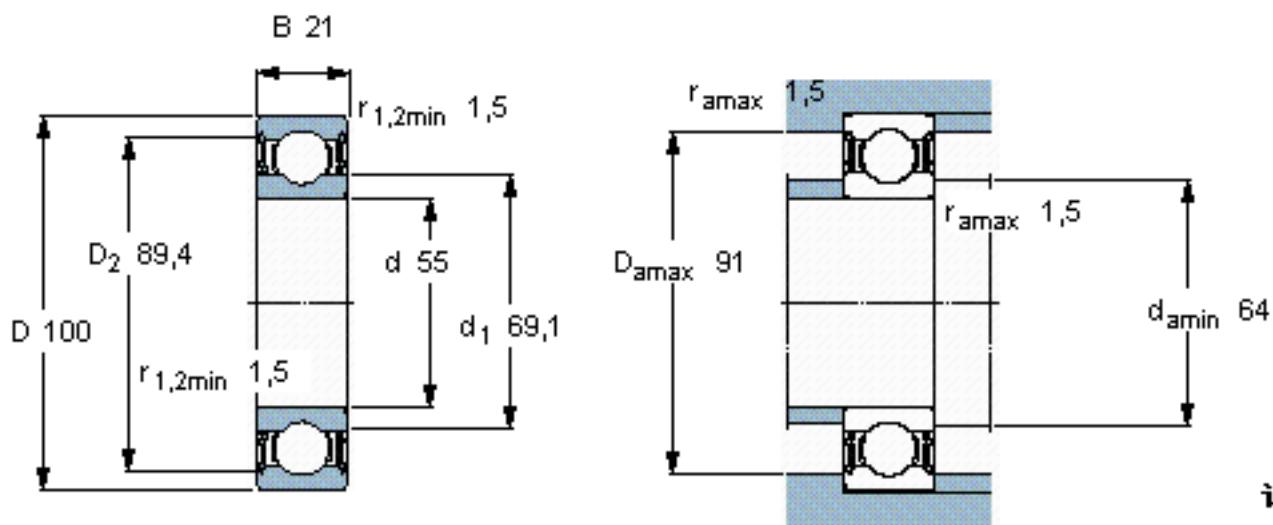


SKF 6211-2RS1/HC5C3WT参数

主要尺寸	d	55	mm	-
	D	100	mm	-
	B	21	mm	-
基本额定载荷	C	46200	N	动载荷
	C_0	29000	N	静载荷
疲劳载荷极限	P_u	1250	N	-
额定转速	参考转速	19000	r/min	-
	极限转速	4300	r/min	-
重量	重量	590	g	-
型号	型号	6211-2RS1/HC5C3WT	-	-

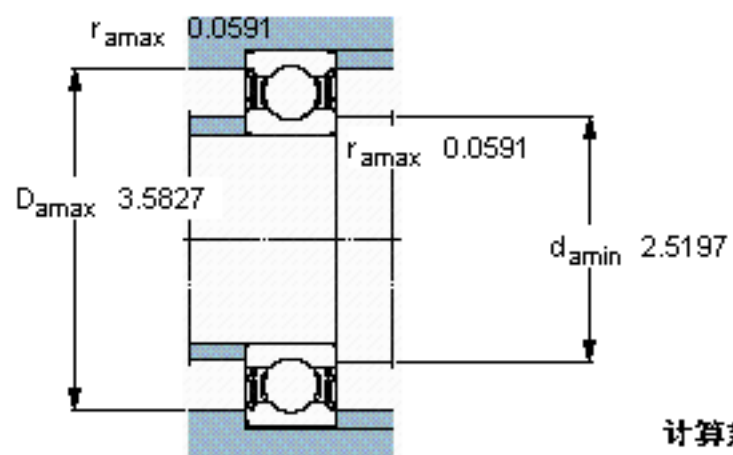
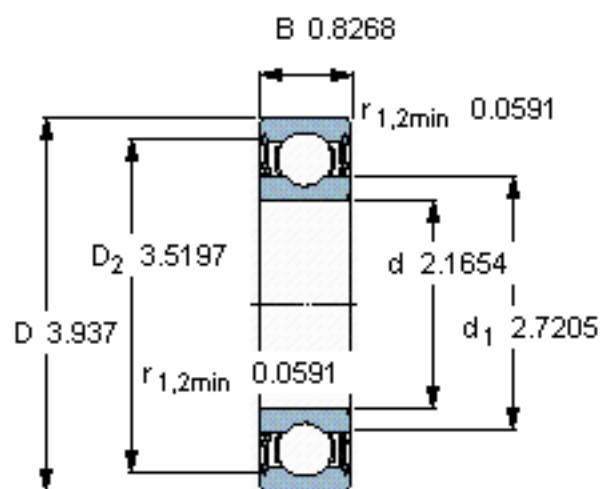
SKF 6211-2RS1/HC5C3WT图片



计算系数

f_0 14

参考资料:<http://www.sozhou.com/p/b763a800.html>



计算系数

f_0 14