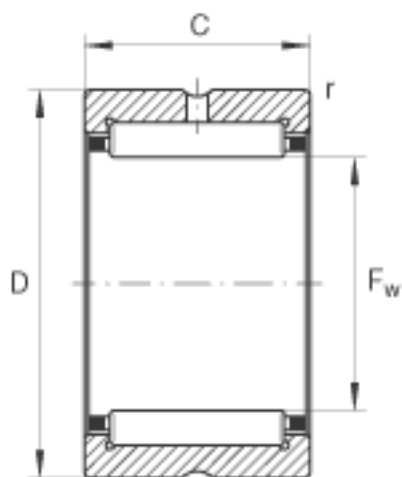
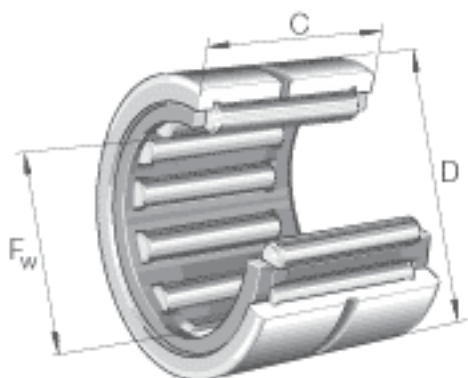


### INA NK35/20-TV参数

尺寸	$F_w$	35	mm	-
	D	45	mm	-
	C	20	mm	-
	$r_{min}$	0.3	mm	-
重量	m	69.4	g	质量
基本额定载荷	$C_r$	31000	N	基本额定动载荷，径向
	$C_{0r}$	48500	N	基本额定静载荷，径向
疲劳极限载荷	$C_{ur}$	8500	N	疲劳极限载荷，径向
极限转速	$n_G$	12900	r/min	极限转速
参考转速	$n_B$	6800	r/min	参考转速

### INA NK35/20-TV图片



参考资料:<http://www.sozhou.com/p/b76b3fd2.html>