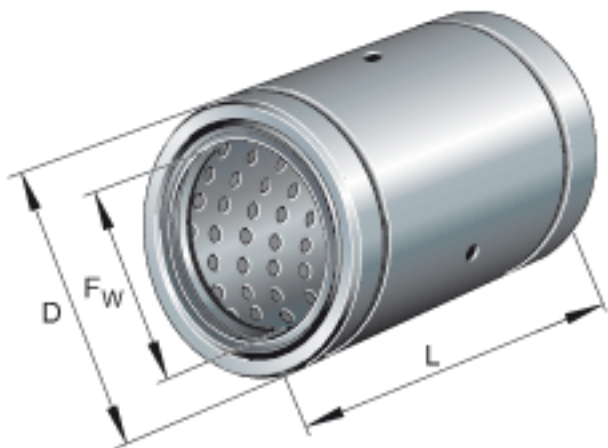
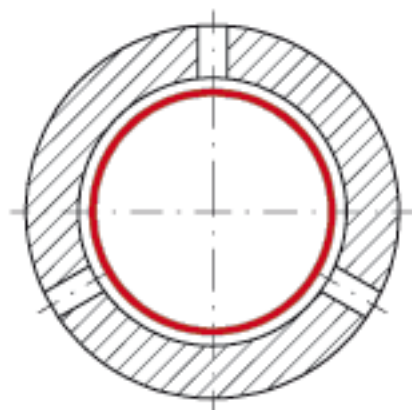
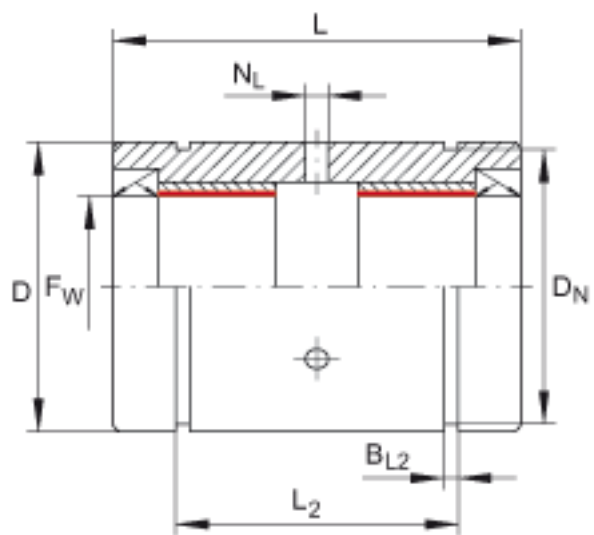


INA PAB20-PP-AS参数

尺寸	F_w	20	mm	-
	D	32	mm	公差:h7
	L	45	mm	公差:h12
	B_{L2}	1.6	mm	公差:H13 根据 DIN 471, 与锁圈匹配的槽的尺寸。
	D_N	30.3	mm	-
	L_2	31.2	mm	公差:H13 孔在轴承长度 L 上是对称的。
	N_L	2.5	mm	公差:H13
	重量	m	68	g
基本额定载荷	C_0	150000	N	如果轴承安装在轴承座上, 此处给出的基本额定静载荷不再适用。

INA PAB20-PP-AS图片





参考资料:<http://www.sozhou.com/p/b76bb0b3.html>