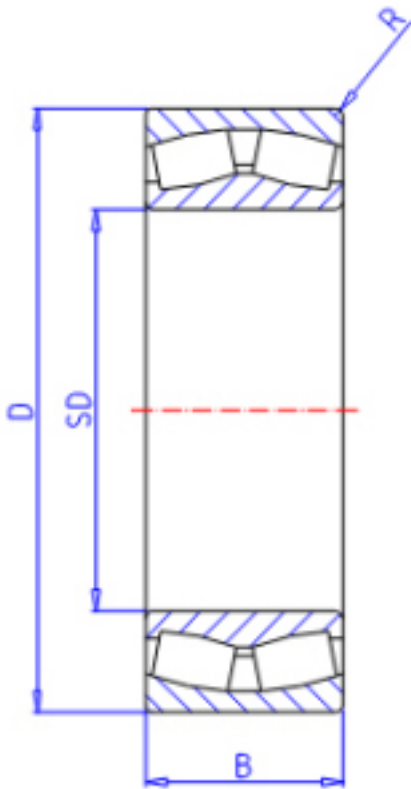


### KOYO 22340RHA参数

主要尺寸	SD	200	mm	内径
	D	420	mm	外径
	B	138.0	mm	宽度
	R	5.0	mm	(最小)
型号	ORDER	22340RHA		型号
基本额定载荷	C	2570000	N	动载荷
	C0	2920000	N	静载荷
极限转速	NG	820	1/min	脂润滑
	NO	1100	1/min	油润滑

### KOYO 22340RHA图片



参考资料:<http://www.sozhou.com/p/b76f1ce2.html>

