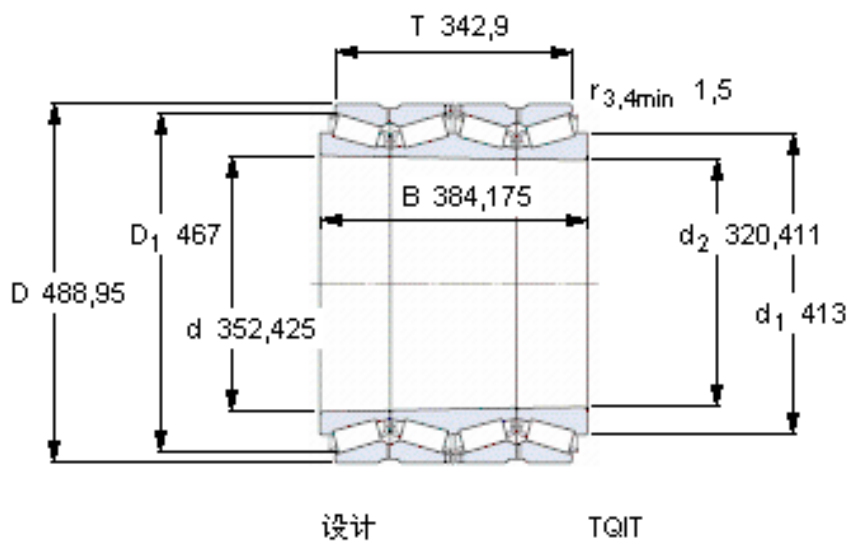


SKF BT4B 332654/HA1参数

主要尺寸	d	352.425	mm	-
	D	488.95	mm	-
	T	342.9	mm	-
	B	384.175	mm	-
基本额定载荷	C	3800000	N	动载荷
	C ₀	10200000	N	静载荷
疲劳载荷极限	P _u	830000	N	-
重量	重量	205000	g	-
型号	型号	BT4B 332654/HA1	-	-

SKF BT4B 332654/HA1图片



计算系数

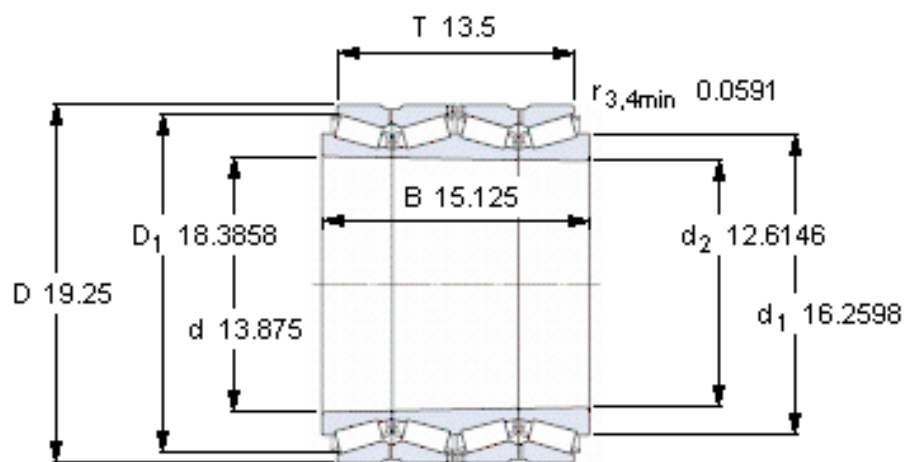
e 0,33
Y₁ 2
Y₂ 3
Y₀ 2

对比数据

额定载荷
径向 [kN] C_F 1000
轴向 [kN] C_{Fa} 165
推力系数 K 1,76

圆锥孔，圆锥
1: 12

参考资料: <http://www.sozhou.com/p/b7714969.html>



设计

TQIT

圆锥孔，圆锥

1: 12

计算系数

e 0,33

Y_1 2

Y_2 3

Y_0 2

对比数据

额定载荷

径向 [kN]

轴向 [kN]

推力系数

C_F 1000

C_{Fa} 165

K 1,76