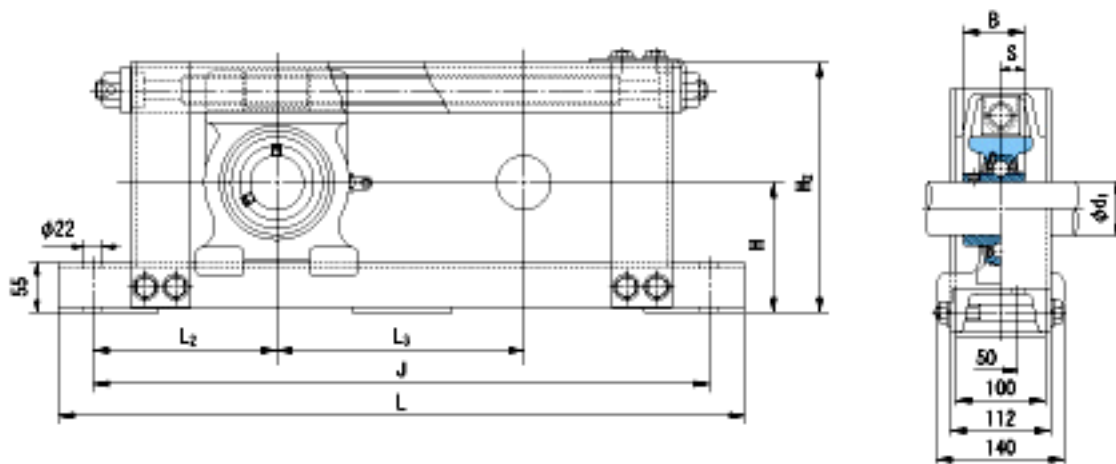


NACHI UCTU315+WU500参数

外形尺寸	H	155	mm	-
	H2	305	mm	-
	L	980	mm	-
	J	920	mm	-
	L2	210	mm	-
	L3	500	mm	-
安装尺寸	d1	75	mm	-
	B	82	mm	-
	S	32	mm	-
重量	Mass	43600	g	重量
基本额定载荷	Cr	114000	N	动载荷
	Cor	76900	N	静载荷
极限速度	Grease	-	r/min	脂润滑
	Oil	-	r/min	油润滑

NACHI UCTU315+WU500图片



参考资料:<http://www.sozhou.com/p/b7a1c5e3.html>