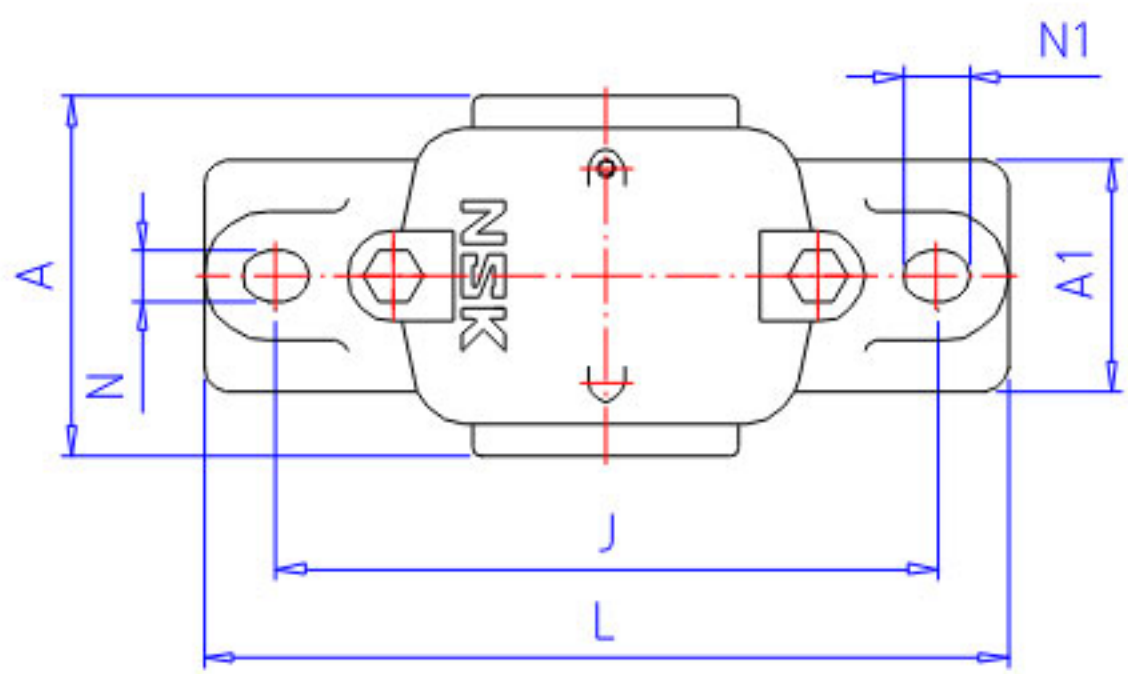
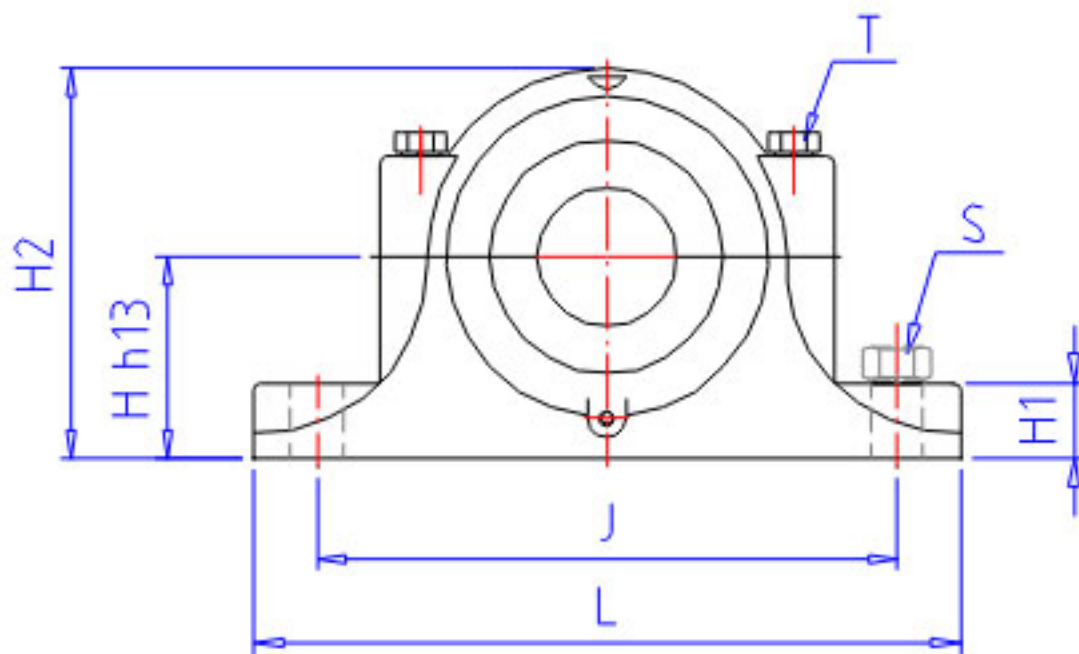


NSK SN 211C 1参数

适用部件	LRN	SR 100x6		定位圈规格(外径×宽)
	Q	2		定位圈个数
油封	OS1	GS 15		油封d1端
	OS2	GS 11		油封d2端
型号	型号	SN 211C 1		-
轴径	D3	55	mm	轴径
轴承座	PLB	SN 211C		型号
适用部件	SBBN	1211		调心球轴承
	AN	-		调心滚子轴承
	NUT	AN 11		螺母型号
	WA	AW 11X		垫圈
尺寸	D1	65	mm	轴径
	D2	50	mm	轴径
	DH8	100	mm	直径
	HH13	70	mm	高度
	J	210	mm	长度
	N	18	mm	长度
	N1	23	mm	长度
	A	95	mm	长度
	L	255	mm	长度
	A1	70	mm	宽度
	H1	28	mm	高度
	H2	130	mm	高度
	GH13	33	mm	长度
	T	M12	mm	规格
	S	M16	mm	规格
重量	MASS	4000	g	重量

NSK SN 211C 1图片





参考资料:<http://www.sozhou.com/p/b7b2a73b.html>

