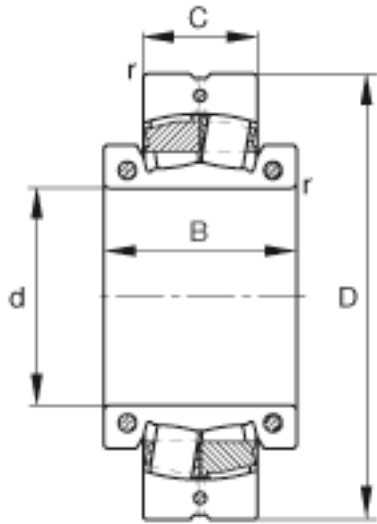


## FAG 230SM410-MA参数

轴向许用载荷	$F_{a \max}$	60000	N	轴向许用载荷，适用于无轴向支撑的内圈
尺寸	d	410	mm	-
	D	650	mm	-
	C	157	mm	-
	B	225	mm	-
	$D_a$	0	mm	-
	$d_b$	0	mm	-
	$r_{\min}$	5	mm	-
重量	m	222000	g	质量
基本额定载荷	$C_r$	3100000	N	基本额定动载荷，径向
计算系数	e	0.21		-
	$Y_1$	3.2		-
	$Y_2$	4.77		-
基本额定载荷	$C_{0r}$	5850000	N	基本额定静载荷，径向
计算系数	$Y_0$	3.13		-
极限转速	$n_G$	370	r/min	极限转速
疲劳极限载荷	$C_{ur}$	425000	N	疲劳极限载荷，径向
锁紧力矩	$M_i$	295	Nm	每个锁紧螺钉的锁紧力矩
	$M_a$	120	Nm	每个锁紧螺钉的锁紧力矩
说明		23088K		型号，调心滚子轴承，非剖分
		H3088HG		型号，紧定套
		S3088K		型号，直立式轴承座

## FAG 230SM410-MA图片



参考资料:<http://www.sozhou.com/p/b7b860a4.html>