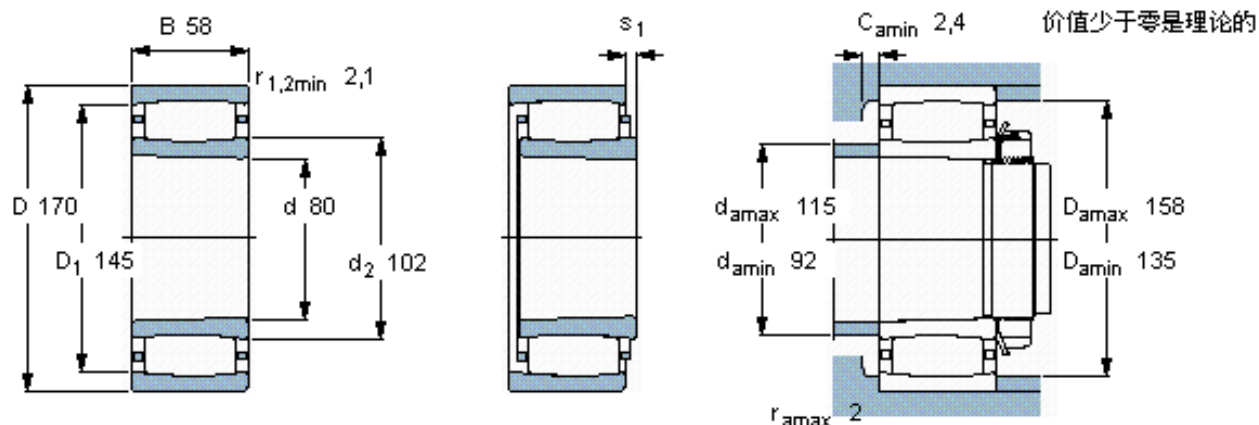


SKF C 2316 K \*参数

主要尺寸	d	80	mm	-
	D	170	mm	-
	B	58	mm	-
基本额定载荷	C	510000	N	动载荷
	$C_0$	550000	N	静载荷
疲劳载荷极限	$P_u$	61000	N	-
额定转速	参考转速	3400	r/min	-
	极限转速	4500	r/min	-
重量	重量	6200	g	-
型号	* SKF 探索者轴承	C 2316 K *	-	-
说明	**请核查供货情况	-	-	-

SKF C 2316 K \*图片



圆锥孔，圆锥  
1: 12

轴向位移  $s_1$

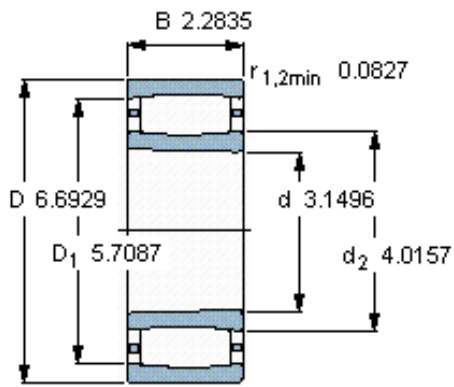
对中误差系数  $k_1$   
运行游隙系数  $k_2$

10,1

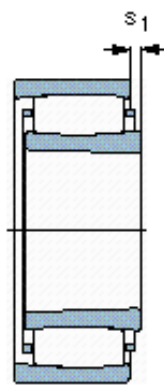
0,10

0,10

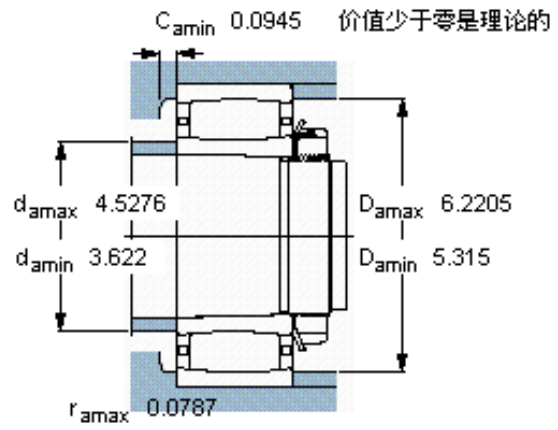
参考资料: <http://www.sozhou.com/p/b7b8863a.html>



圆锥孔，圆锥  
1: 12



轴向位移  $s_1$



对中误差系数  $k_1$   
运行游隙系数  $k_2$

0.397  
0,107  
0,101