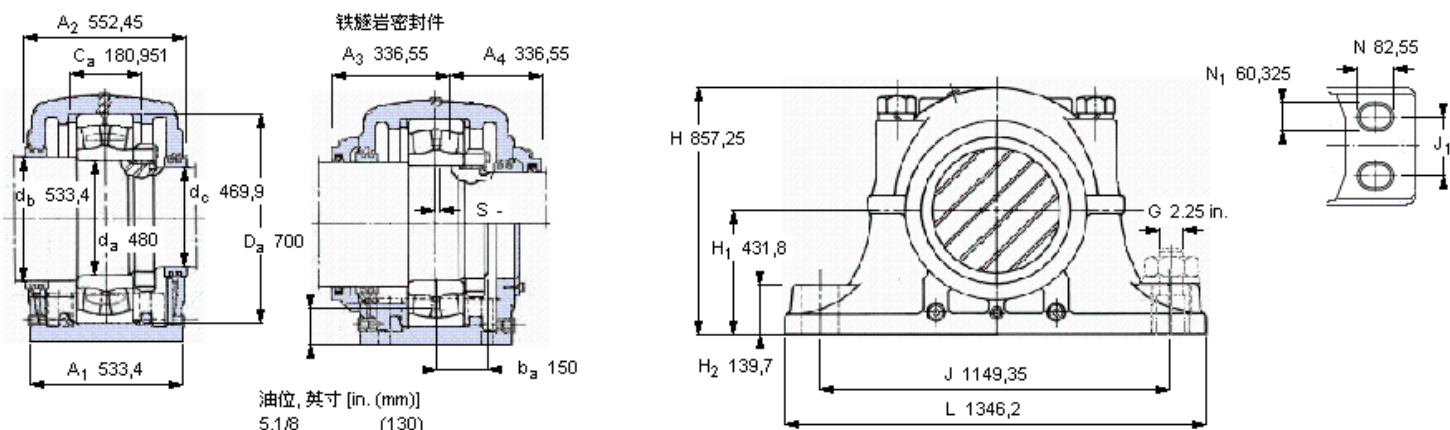


SKF 23096 CA/W33参数

| | | | | |
|--------------------|-------------|--------------|----|-----|
| 轴直径 | d_a | 480 | mm | - |
| 轴承 | 型号 | 23096 CA/W33 | - | - |
| 基本额定载荷 | C | 3900000 | N | 动载荷 |
| 主要尺寸 | A_2 | 552.45 | mm | - |
| | L | 1346.2 | mm | - |
| | H | 857.25 | mm | - |
| | H_1 | 431.8 | mm | - |
| 重量 | 重量 | 1930000 | g | - |
| 带下列密封件的轴承座 套件型号 | PosiTrac密封件 | SDAF 23096 | - | - |
| | 铁燧岩密封件 | SDAF 23096 T | - | - |

SKF 23096 CA/W33图片



轴承座套件部件¹⁾

| | | |
|--------------------|---------------|---------|
| 轴承座 ²⁾ | SDAF 3096 | |
| 轴承 ³⁾ | 23096 CA/W33 | |
| 定位环 | 36053-160 (2) | |
| 锁定螺母 | N 096 | |
| 锁定垫圈 | PL 96 | |
| 密封件选择: | | |
| PosiTrac密封件 | ERF 933 | ERF 978 |
| PosiTrac Plus 接触元件 | - | - |
| 铁燧岩密封件 | 5) | 5) |

其他的密封选择

| | | |
|----------------------|----|----|
| 带 V 形圈的燧岩密封件 (后缀 TV) | 5) | 5) |
| 接触密封件 (后缀 -210) | - | - |
| 端盖 (后缀 Y) | 5) | |

注释

- 1) 轴承座套件中的部件也可单独订购
- 2) 轴承座始终配备迷宫密封环和定位环
- 3) 参看型录“滚子轴承”中的其他内部游隙数据
- 4) 有关 100% 轴承充填和 50% 轴承座充填要求，在修改设计或订购之前请先向 SKF 询问

额定速度, r/min

| | |
|------------------------|-----|
| 轴承极限转速 | 950 |
| PosiTrac Plus 密封件的最高速度 | - |
| 燧岩密封件的最高速度 | - |

有帽螺栓

| | |
|------------------|-------------|
| 尺寸 [英寸] | 2-4.1/2 |
| 推荐的紧固 | |
| 扭矩 [ft.lbs (Nm)] | 3440 (4680) |

适用的固定螺栓

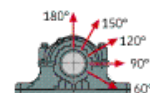
| | |
|--------------|---------------|
| 尺寸 [英寸 (毫米)] | 2.25 in. (58) |
|--------------|---------------|

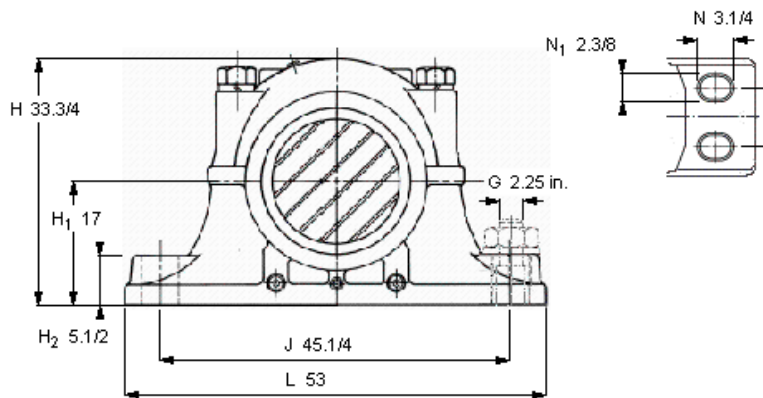
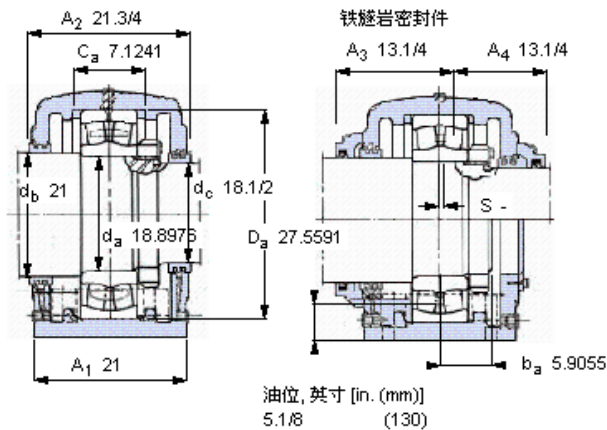
油脂量⁴⁾

| | |
|---------------|---|
| 初步填充, lb (kg) | - |
|---------------|---|

轴承座最高安全负荷 [lbf (kN)]

| | | |
|-------------------|---------|--------|
| P _{60°} | 1050000 | - |
| P _{90°} | 630000 | - |
| P _{120°} | 405000 | - |
| P _{150°} | 375000 | - |
| P _{180°} | 465000 | - |
| P _a | 302000 | (1340) |





轴承座套件部件¹⁾

| | | |
|--------------------|---------------|---------|
| 轴承座 ²⁾ | SDAF 3096 | |
| 轴承 ³⁾ | 23096 CAMW33 | |
| 定位环 | 36053-160 (2) | |
| 锁定螺母 | N 096 | |
| 锁定垫圈 | PL 96 | |
| 密封件选择: | | |
| PosiTrac密封件 | ERF 933 | ERF 978 |
| PosiTrac Plus 接触元件 | - | - |
| 铁燧岩密封件 | 5) | 5) |

其他的密封选择

| | | |
|-----------------------|----|----|
| 带 V 形圈的铁燧岩密封件 (后缀 TV) | 5) | 5) |
| 接触密封件 (后缀 -210) | - | - |
| 端盖 (后缀 Y) | 5) | |

注释

- 1) 轴承座套件中的部件也可单独订购
- 2) 轴承座始终配备迷宫密封环和定位环
- 3) 参看型录“滚子轴承”中的其他内部游隙数据
- 4) 有关 100% 轴承充填和 50% 轴承座充填要求，在修改设计或订购之前请先向 SKF 询问

额定速度, r/min

| | |
|------------------------|-----|
| 轴承极限转速 | 950 |
| PosiTrac Plus 密封件的最高速度 | - |
| 铁燧岩密封件的最高速度 | - |

有帽螺栓

| | |
|-----------------------|-------------|
| 尺寸 [英寸] | 2-4.1/2 |
| 推荐的紧固扭矩 [ft.lbs (Nm)] | 3440 (4680) |

适用的固定螺栓

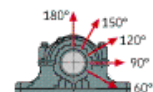
| | |
|--------------|---------------|
| 尺寸 [英寸 (毫米)] | 2.25 in. (58) |
|--------------|---------------|

油脂量⁴⁾

| | |
|---------------|---|
| 初步填充, lb (kg) | - |
|---------------|---|

轴承座最高安全负荷 [lbf (kN)]

| | | |
|-------------------|---------|--------|
| P _{60°} | 1050000 | - |
| P _{90°} | 630000 | - |
| P _{120°} | 405000 | - |
| P _{150°} | 375000 | - |
| P _{180°} | 465000 | - |
| P _a | 302000 | (1340) |



Key587

参考资料: <http://www.sozhou.com/p/b7d87d15.html>