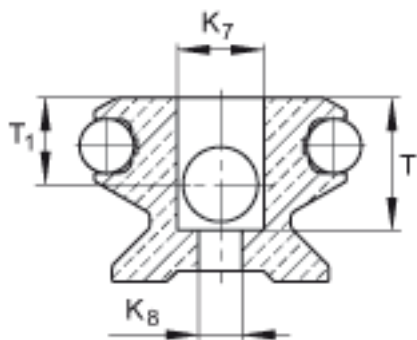
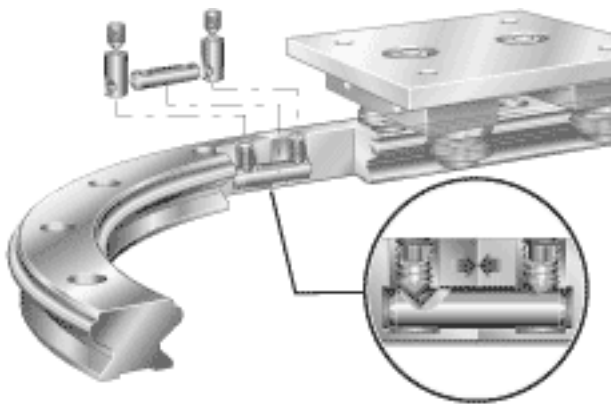
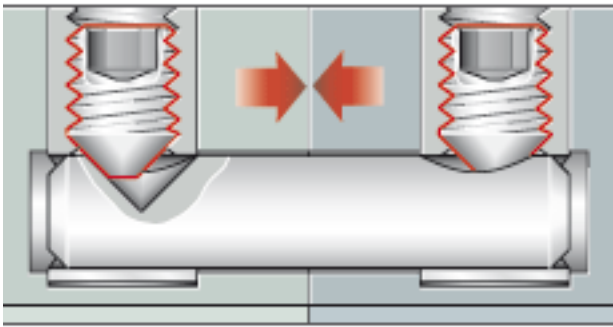
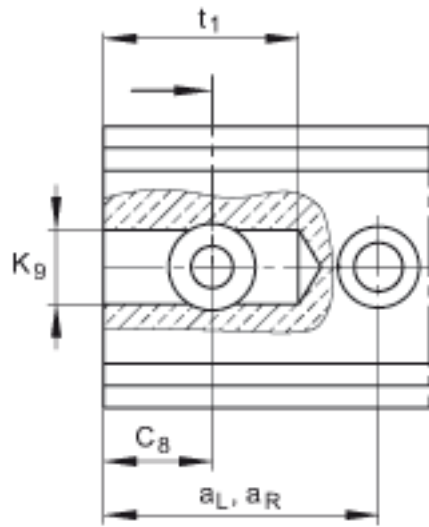


INA VBS52参数

尺寸	$a_{L \min}$	40	mm	-
	$a_{R \min}$	40	mm	-
	$C_8$	20	mm	公差: +/-0,1
	$K_7$	16	mm	公差: +0,2
	$K_8$	8	mm	-
	$K_9$	13	mm	公差: +0,5
	T	30	mm	-
	$T_1$	22	mm	公差: +/-0,1
	$t_1$	30	mm	公差: +0,5
说明	如要使用曲导轨 LFSR, 请联系我们。			如要使用曲导轨 LFSR, 请联系我们。

INA VBS52图片





参考资料:<http://www.sozhou.com/p/b7dedd27.html>