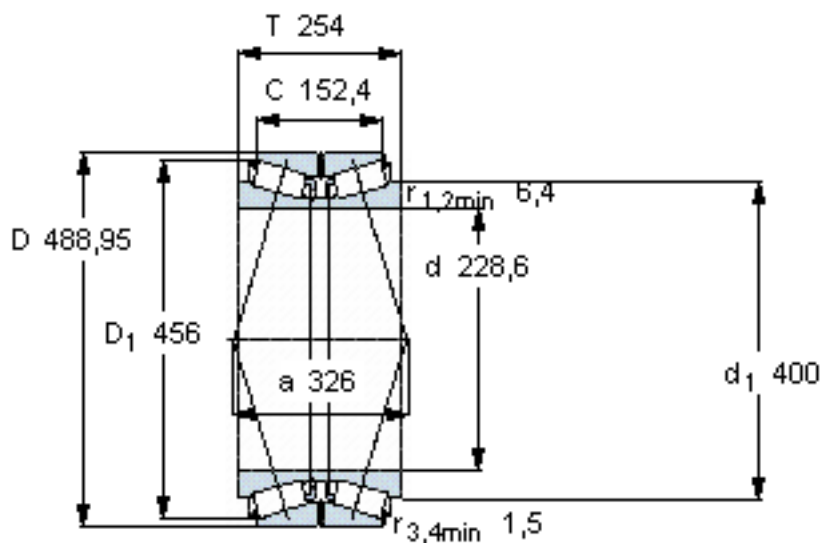


SKF 331945参数

主要尺寸	d	228.6	mm	-
	D	488.95	mm	-
	T	254	mm	-
	C	152.4	mm	-
基本额定载荷	C	2920000	N	动载荷
	$C_0$	4500000	N	静载荷
疲劳载荷极限	$P_u$	390000	N	-
重量	重量	205000	g	-
型号	型号	331945	-	-

SKF 331945图片



计算系数

e 0,94  
Y<sub>1</sub> 0,7  
Y<sub>2</sub> 1,1  
Y<sub>0</sub> 0,7

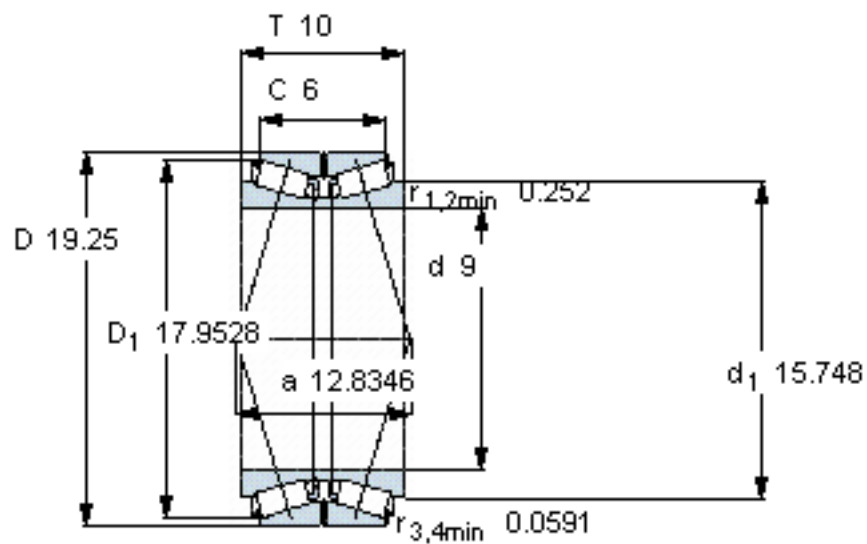
对比数据

额定载荷  
径向 [kN] C<sub>F</sub> 735  
轴向 [kN] C<sub>Fa</sub> 669  
推力系数 K 0,62

设计

TDO/D

参考资料: <http://www.sozhou.com/p/b7f1fd86.html>



**计算系数**

$e = 0,94$

$Y_1 = 0,7$

$Y_2 = 1,1$

$Y_0 = 0,7$

**对比数据**

额定载荷

$C_F = 735$

径向 [kN]

$C_{Fa} = 669$

轴向 [kN]

推力系数

$K = 0,62$

设计

TDO/D