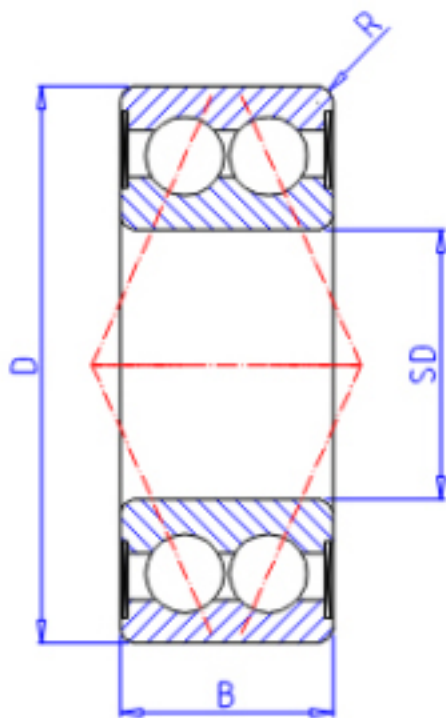


KOYO 3310参数

主要尺寸	SD	50	mm	内径
	D	110	mm	外径
	B	44.4	mm	宽度
	R	2.0	mm	(最小)
型号	ORDER	3310		型号
基本额定载荷	C	86100	N	动载荷
	C0	88600	N	静载荷
极限转速	NG	3800	1/min	脂润滑
	NO	5000	1/min	油润滑

KOYO 3310图片



参考资料:<http://www.sozhou.com/p/b7f82a47.html>

