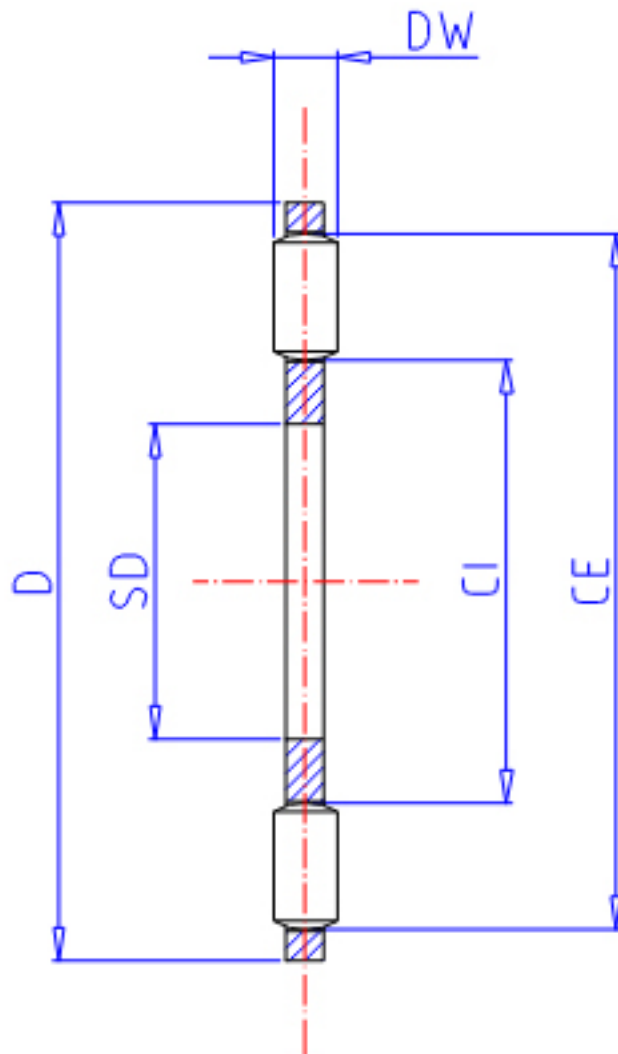


IKO NTB 2542参数

轴径	STDRT	25	mm	轴径
型号	ORDER	NTB 2542		型号
重量	MASS	8.2	g	重量
主要尺寸	SD	25	mm	内径
	D	42	mm	外径
	DW	2	mm	宽度
	CI	29	mm	-
	CE	40	mm	-
基本额定载荷	CA	14400	N	动载荷
	COA	64700	N	径向静载荷

IKO NTB 2542图片



参考资料:<http://www.sozhou.com/p/b8267070.html>

