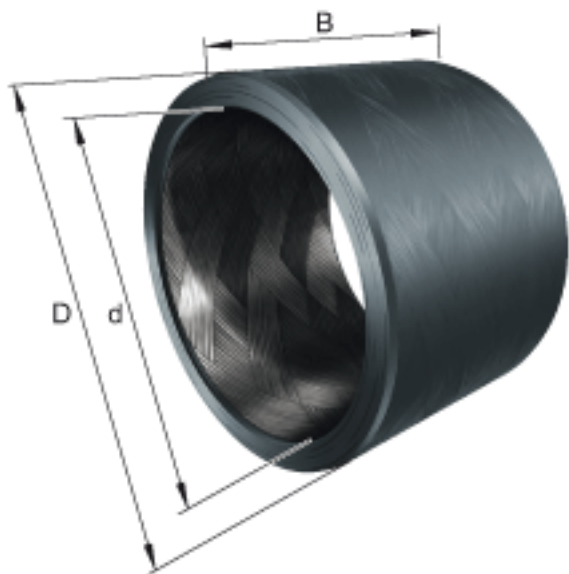


INA ZWB140155150参数

尺寸	d	140	mm	公差:C10 +0,36 / +0,2
	D	155	mm	公差:s8 +0,163 / +0,1
	B	150	mm	公差:h13 -0,63
说明				推荐的安装公差：轴 承座公差：H7 轴公差 ：h7 安装在公差为 H7的轴承座后的内径 ：D11
尺寸	f	4	mm	公差：+/-1
重量	m	938	g	质量
基本额定载荷	$C_r$	2835000	N	基本额定动载荷，径向
	$C_{0r}$	3780000	N	基本额定静载荷，径向
说明				经协商，可提供特殊尺寸（外径不超过1200mm），特殊公差和两侧密封的滑套。

INA ZWB140155150图片



参考资料：<http://www.sozhou.com/p/b8328593.html>

