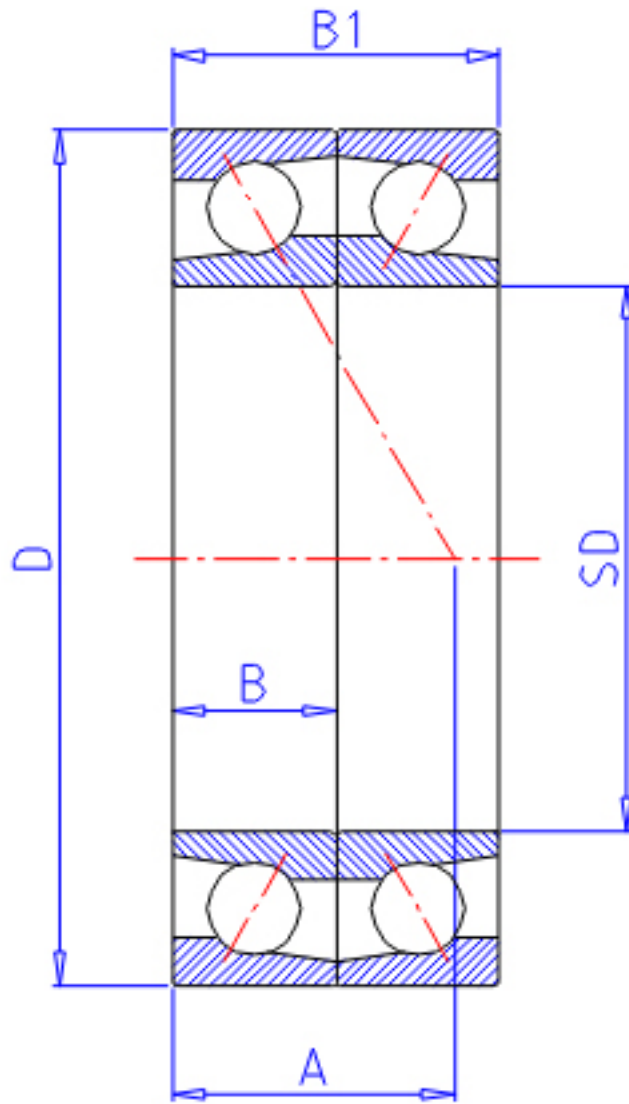


NTN 7828CDF参数

型号	LINA	7828CDF		型号
主要尺寸	SD	140	mm	-
	D	175	mm	-
	B	18	mm	宽度
	B1	36	mm	宽度
	R	1.1	mm	(最小)
	R1	0.60	mm	(最小)
基本额定载荷	CR	47500	N	动载荷
	COR	62500	N	静载荷
	CRF	4 850	kgf	动载荷
	CORF	6 350	kgf	静载荷
极限转速	LSG	4 000	r/min	脂润滑
	LSO	5 400	r/min	油润滑
作用点	A	30.000	mm	-
重量	MASS	970	g	重量
基本额定载荷	CR1	77500	N	动载荷(双列)
	COR1	125000	N	静载荷(双列)
	CRF1	7 900	kgf	动载荷(双列)
	CORF1	12 700	kgf	静载荷(双列)
极限转速	LSG1	4 000	r/min	脂润滑(双列)
	LSO1	5 400	r/min	油润滑(双列)
安装尺寸	DB1	147	mm	(最小)
	DA	168	mm	(最大)
	DB11	170.5	mm	(最大)
	RAS	1	mm	(最大)
	R1AS	0.6	mm	(最大)

NTN 7828CDF图片



参考资料:<http://www.sozhou.com/p/b83a0410.html>

