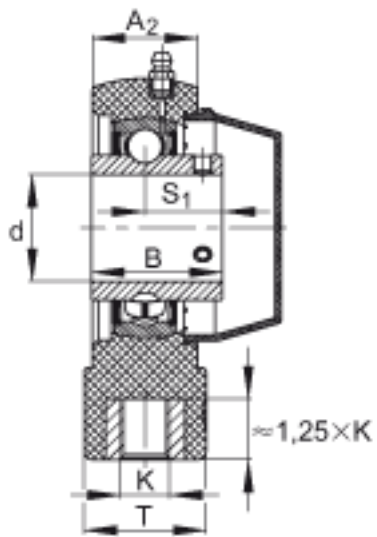
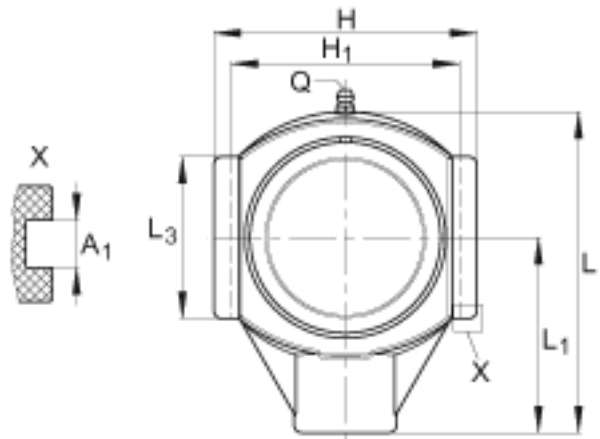


### INA RTUEY30-TV-VA参数

尺寸	d	30	mm	-
	L	125	mm	-
	H	102.5	mm	-
	A <sub>1</sub>	12	mm	-
	A <sub>2</sub>	34.5	mm	-
	B	38.1	mm	-
	H <sub>1</sub>	89	mm	-
	K	M16		-
	L <sub>1</sub>	76	mm	-
	L <sub>3</sub>	63	mm	-
	Q	1/4 - 28	UNF	-
	S <sub>1</sub>	22.2	mm	-
	T	40	mm	-
	重量	m	690	g
基本额定载荷	C <sub>r</sub>	19500	N	基本额定动载荷，径向
	C <sub>0r</sub>	11300	N	基本额定静载荷，径向
承载力	C <sub>0r G</sub>	10200	N	轴承座的径向承载能力
说明		KASK06-S-G		轴承端盖，封闭设计。 每个轴承座单元附带一个端盖。
		KASK06-S-R-NBR		用于轴承座单元的轴承端盖，开式设计，带完整的旋转轴密封。经协商，可以提供。
		GEH. TUE06-TV		轴承座的型号
		GYE30-KRR-B-FA107-VA		轴承的型号

### INA RTUEY30-TV-VA图片



参考资料: <http://www.sozhou.com/p/b850d47b.html>