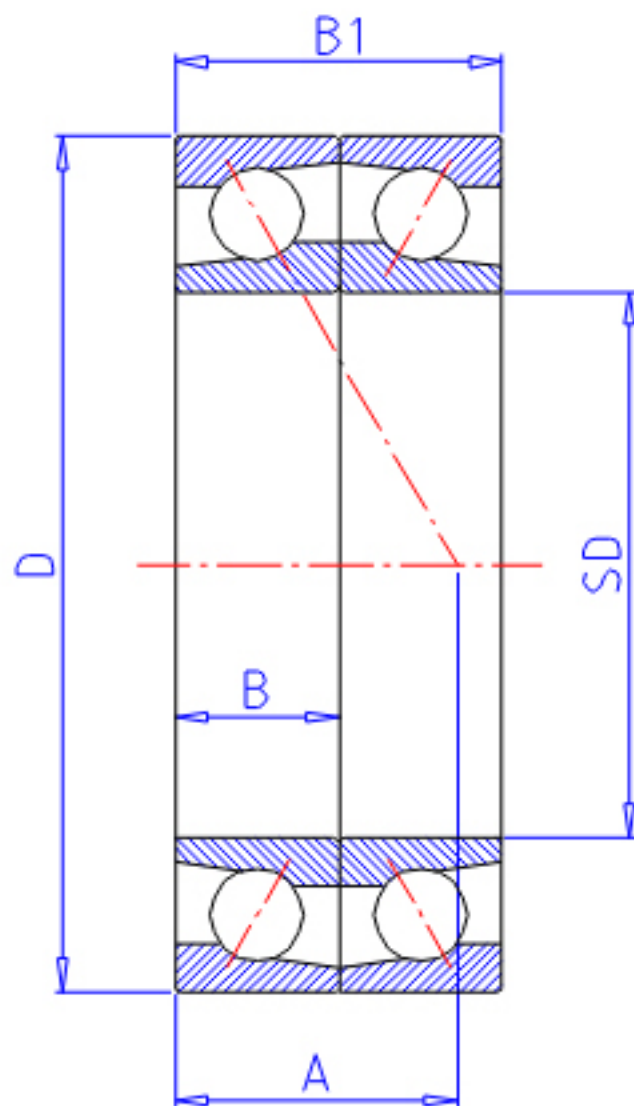


NTN 7202BDF参数

型号	LINA	7202BDF		型号
主要尺寸	SD	15	mm	-
	D	35	mm	-
	B	11	mm	宽度
	R	0.6	mm	(最小)
	R1	0.30	mm	(最小)
基本额定载荷	CR	8350	N	动载荷
	COR	4350	N	静载荷
	CRF	855	kgf	动载荷
	CORF	445	kgf	静载荷
极限转速	LSG	18 000	r/min	脂润滑
	LS0	25 000	r/min	油润滑
作用点	A	16.000	mm	-
重量	MASS	50	g	重量
主要尺寸	B2	22	mm	宽度
基本额定载荷	CR1	13600	N	动载荷(双列)
	COR1	8700	N	静载荷(双列)
	CRF1	1 390	kgf	动载荷(双列)
	CORF1	885	kgf	静载荷(双列)
极限转速	LSG1	15 000	r/min	脂润滑(双列)
	LS01	20 000	r/min	油润滑(双列)
安装尺寸	DA1	19.5	mm	(最小)
	DB1	17.5	mm	(最小)
	DA	30.5	mm	(最大)
	DB11	32.5	mm	(最大)
	RAS	0.6	mm	(最大)
	R1AS	0.3	mm	(最大)

NTN 7202BDF图片



参考资料:<http://www.sozhou.com/p/b854b395.html>

