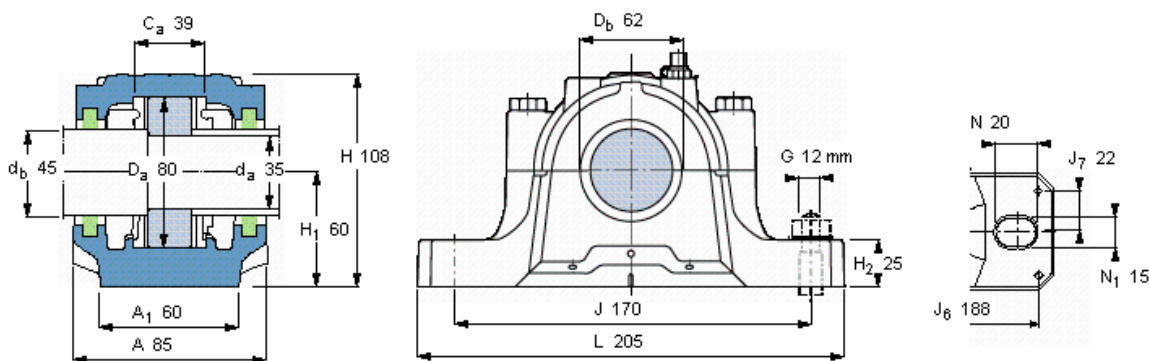


### SKF SNL 208-307参数

轴	$d_a$	35	mm	-
	$d_b$	45	mm	-
适用的轴承	适用的轴承	1307	-	-
	适用的轴承	2307	-	-
	适用的轴承	21307	-	-
	球面滚子轴承	-	-	-
	适用的轴承	-	-	-
主要尺寸	A	85	-	-
	L	205	-	-
	H	108	-	-
	$H_1$	60	-	-
重量	重量	2750	g	-
型号	轴承座	SNL 208-307	-	-

### SKF SNL 208-307图片



#### 订货型号

SNL 208-307

#### 仅限轴承座

#### 密封件

-

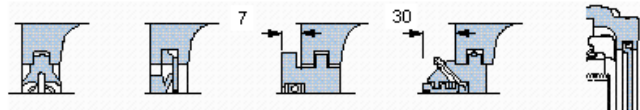
TSN 307 A

2 x TSN 307 S

2 x TSN 307 ND

#### 端盖

ASNH 510-608



#### 适用的SKF轴承和附件

##### 轴承

1307 ETN9

2307 ETN9

21307 CC

-

##### 锁紧螺母

KM 7

KM 7

KM 7

-

##### 锁紧装置

MB 7

MB 7

MB 7

-

##### 定位环

2 x FRB 9/80

2 x FRB 4/80

2 x FRB 9/80

-

#### 有帽螺栓

尺寸 [毫米]

推荐的紧固

扭矩 [Nm]

50

#### 最大允许负荷 [kN]

$F_{120^\circ}$  50

$F_{150^\circ}$  30

$F_{180^\circ}$  25

#### 适用的固定螺栓

尺寸 [毫米]

推荐的紧固

扭矩 [Nm]

80

#### 销钉尺寸

径(最大)

中心距离  $J_6$

中心距离  $J_7$

M 10x50

12

6

188

22

#### 断裂负荷, 轴承箱, kN

$P_{0^\circ}$  150

$P_{65^\circ}$  215

$P_{90^\circ}$  130

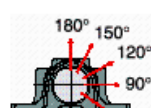
$P_{120^\circ}$  95

$P_{150^\circ}$  85

$P_{180^\circ}$  110

$P_a$  70

才需要遵守 $P_{0^\circ}$ 的限制  
础面积不受到支持时,  
只有在轴承座的整个基



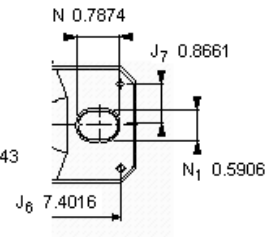
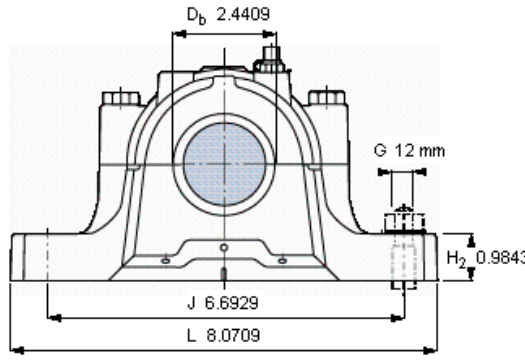
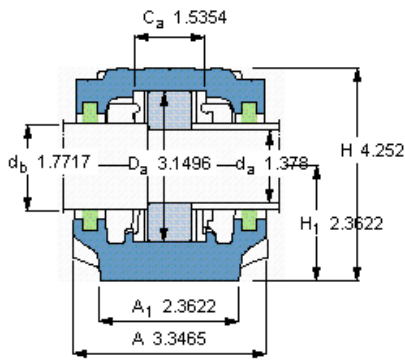
#### 脂量, 公斤

初步填充

重新油脂

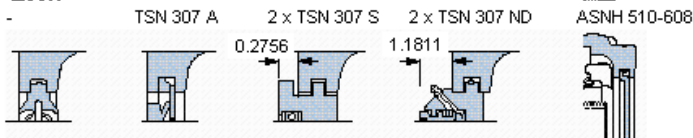
0,06

0,01



**订货型号**  
仅限轴承座  
密封件

SNL 208-307



**适用的SKF轴承和附件**

轴承	锁定螺母	锁紧装置	定位环
1307 ETN9	KM 7	MB 7	2 x FRB 9/80
2307 ETN9	KM 7	MB 7	2 x FRB 4/80
21307 CC	KM 7	MB 7	2 x FRB 9/80
-	-	-	-
-	-	-	-

**有帽螺栓**

尺寸 [毫米]	M 10x50
推荐的紧固	
扭矩 [Nm]	50
最大允许负荷 [kN]	
F <sub>120°</sub>	50
F <sub>150°</sub>	30
F <sub>180°</sub>	25

**适用的固定螺栓**

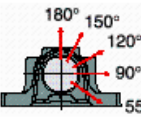
尺寸 [毫米]	12
推荐的紧固	
扭矩 [Nm]	80

**销钉尺寸**

径(最大)	0.2362
中心距离 J <sub>6</sub>	7.4016
中心距离 J <sub>7</sub>	0.8661

**断裂负荷，轴承箱，kN**

P <sub>0°</sub>	150
P <sub>55°</sub>	215
P <sub>90°</sub>	130
P <sub>120°</sub>	95
P <sub>150°</sub>	85
P <sub>180°</sub>	110
P <sub>a</sub>	70



才需要遵守P0°的限制  
础面积不受到支持时，  
只有在轴承座的整个基

**脂量，公斤**

初步填充	0,06
重新油脂	0,01