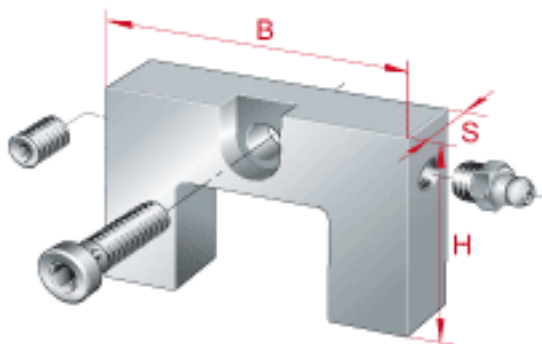
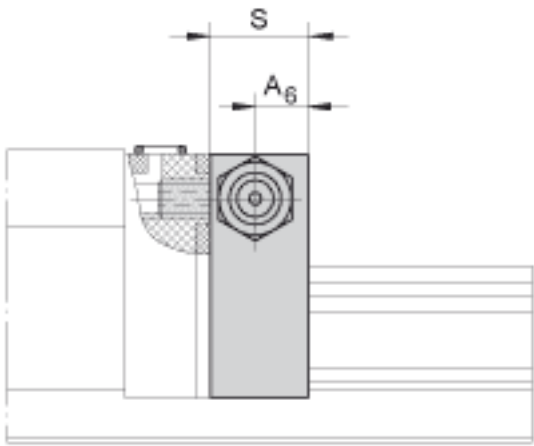
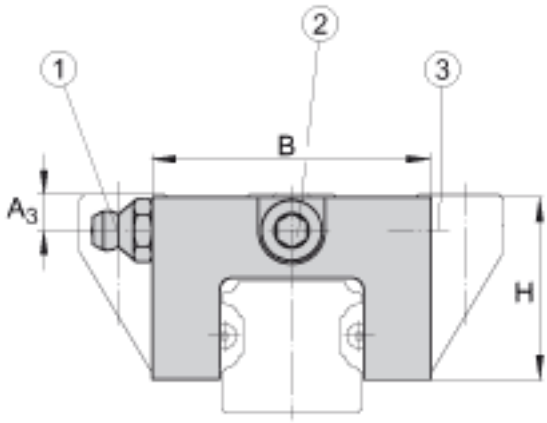


INA BPLSE25-0E参数

说明	在系列 KUSE...-H (-HL), 润滑脂嘴或者润滑油接头大约伸出滑块 9mm。 润滑脂嘴和堵头螺栓可互换使用, 螺纹相同。			在系列 KUSE...-H (-HL), 润滑脂嘴或者润滑油接头大约伸出滑块 9mm。 润滑脂嘴和堵头螺栓可互换使用, 螺纹相同。		
尺寸	H	30.1	mm	-	-	-
	B	46	mm	-	-	-
	S	12	mm	-	-	-
说明	1)				带活接头螺母的油接头 (近似于 DIN 3871-A 标准)	
	2)				紧定螺钉的最大锁紧力矩 [MA] = 1,5 Nm	
	3)				螺旋塞 M8x1	
尺寸	A ₃				当使用 KUSE25 (-L) 时为 6 mm 当使用 KUSE25-H (-HL) 时为 10 mm	
	A ₆	6.5	mm	-	-	-
重量	m ^{BPLSE}	35	g	润滑适配器挡板的质量		
说明				适合直线单元 KUSE		

INA BPLSE25-0E图片





参考资料:<http://www.sozhou.com/p/b899b227.html>