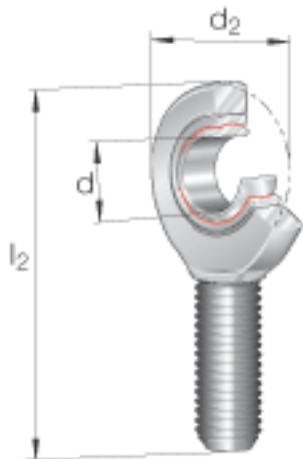
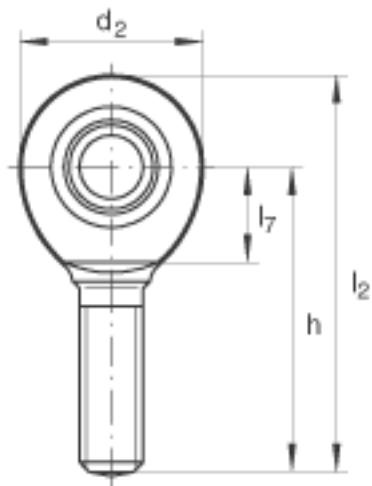
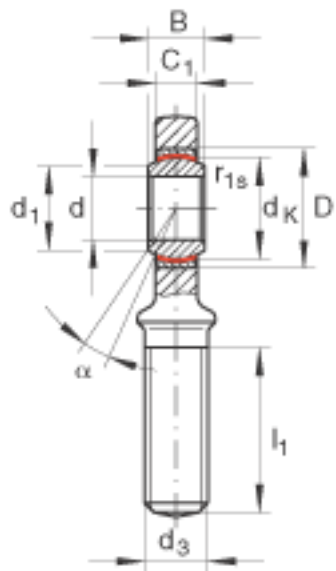


INA GAR6-UK参数

尺寸	d	6	mm	公差: 0 / -0,008
	d ₂	21	mm	-
	l ₂	46.5	mm	-
说明		0 - 0.032	mm	径向内部游隙
尺寸	B	6	mm	公差: 0 / -0,12
	C ₁	4.4	mm	-
	D	14	mm	-
	d ₁	8	mm	-
	d ₃	M6		-
	d _K	10	mm	-
	h	36	mm	-
	l ₁	18	mm	-
	l ₇	12	mm	-
	r _{1s min}	0.3	mm	倒角尺寸
接触角	α	13		-
重量	m	17	g	质量
基本额定载荷	C _r	3600	N	基本额定动载荷, 径向
	C _{0r}	6920	N	基本额定静载荷, 径向 轴承座的基本额定载荷

INA GAR6-UK图片





参考资料:<http://www.sozhou.com/p/b89a9e85.html>