

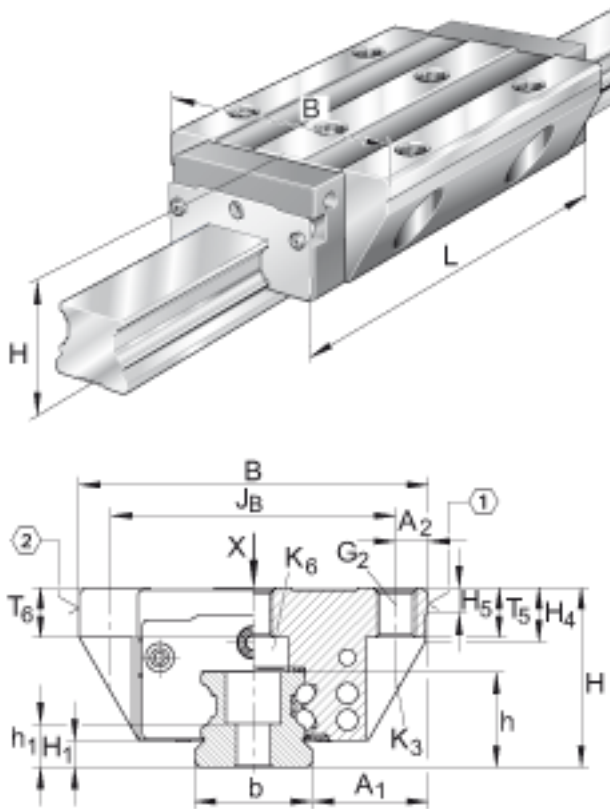
INA KWVE20-B-NL 参数

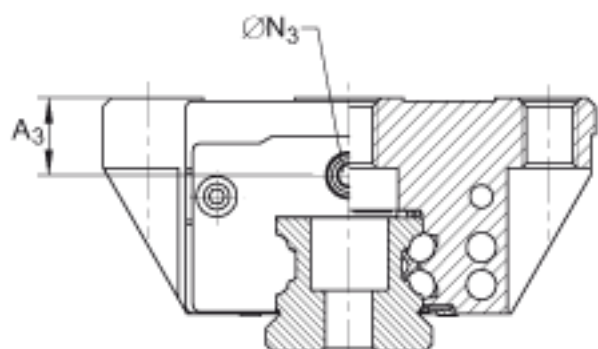
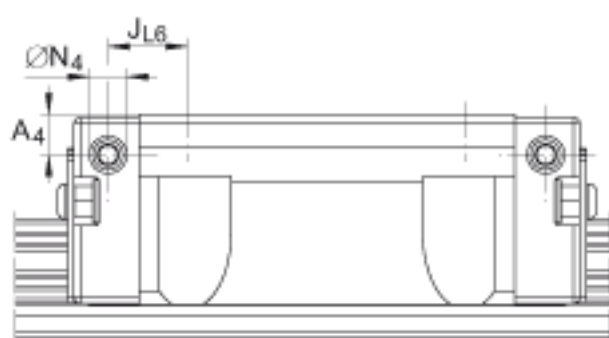
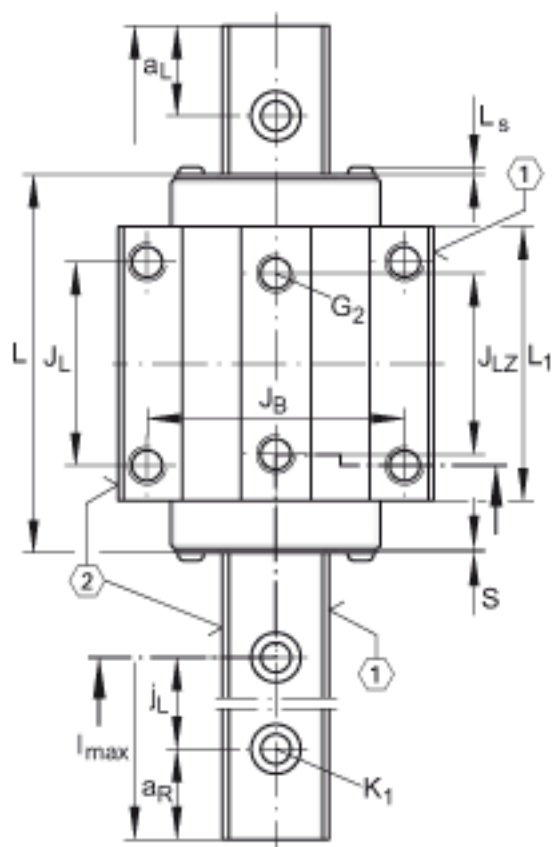
| | | | | |
|--------|--------------|-------|------|---------------------------------------|
| 尺寸 | T_6 | 6 | mm | - |
| | W_6 | 6 | mm | 距平面侧的宽度 |
| 重量 | m_W | 510 | g | 滑块的质量 |
| | m_S | 2.2 | kg/m | 导轨的质量 |
| 说明 | | | | 根据 DIN 636, 基本额定载荷的计算, 基本额定动载荷基于实践经验。 |
| 基本额定载荷 | C | 16200 | N | 基本额定动载荷 |
| | C_0 | 36500 | N | 基本额定静载荷 |
| 额定静扭矩 | M_{0x} | 452 | Nm | 绕 X 轴的额定静扭矩 |
| | M_{0y} | 430 | Nm | 绕 Y 轴的额定静扭矩 |
| | M_{0z} | 430 | Nm | 绕 Z 轴的额定静扭矩 |
| 尺寸 | H | 27 | mm | - |
| | B | 63 | mm | - |
| | L | 88.9 | mm | - |
| 说明 | 1) | | | 定位面 |
| | 2) | | | 标记 |
| | 3) | | | 根据 DIN 71 412-B M5 标准, 带锥头的润滑嘴被松散提供 |
| 尺寸 | A_1 | 21.5 | mm | - |
| | A_2 | 5 | mm | - |
| | A_3 | 4.7 | mm | - |
| | A_4 | 3.3 | mm | - |
| | $a_{L \max}$ | 53 | mm | a_L 和 a_R 取决于导轨的长度 l_{\max} |
| | $a_{L \min}$ | 20 | mm | a_L 和 a_R 取决于导轨的长度 l_{\max} |
| | $a_{R \max}$ | 53 | mm | a_L 和 a_R 取决于导轨的长度 l_{\max} |

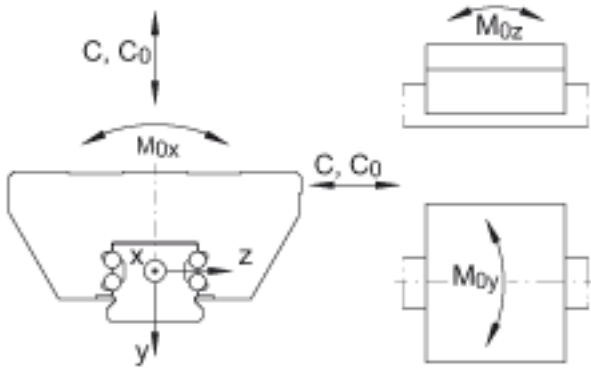
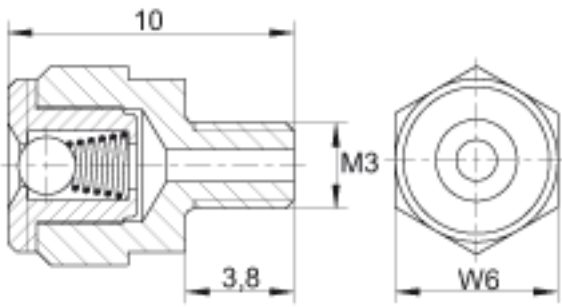
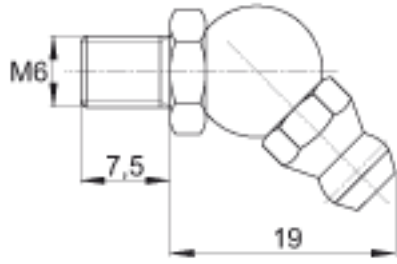
| | | | | |
|----|--------------|------|----|---|
| | $a_{R \min}$ | 20 | mm | a L 和 a R 取决于导轨的长度 l_{\max} |
| | b | 20 | mm | 公差: $-0,005 / -0,03$ |
| 说明 | G_2 | M6 | | 根据 DIN ISO 4762-12.9的螺钉 最大锁紧力矩 (Nm): M5 = 5,8 M6 = 10 M8 = 24 M10 = 41 M12 = 83 M14 = 140 如有可能, 应有螺钉防松措施。 |
| 尺寸 | H_1 | 4.5 | mm | - |
| | H_4 | 8.6 | mm | - |
| | H_5 | 5.25 | mm | - |
| | h | 17 | mm | - |
| | h_1 | 9.1 | mm | - |
| | J_B | 53 | mm | - |
| | J_L | 40 | mm | - |
| | J_{L6} | 18.9 | mm | - |
| | J_{LZ} | 35 | mm | - |
| | j_L | 60 | mm | - |
| 说明 | K_1 | M5 | | 根据 DIN ISO 4762-12.9的螺钉 最大锁紧力矩 (Nm): M3 = 2,5 M4 = 5 M5 = 10 M6 = 17 M8 = 41 M10 = 83 M12 = 140 M14 = 220 M16 = 340 如有可能, 应有螺钉防松措施。 |
| | K_3 | M5 | | 根据 DIN ISO 4762-12.9的螺钉 最大锁紧力矩 (Nm): M3 = 2,5 M4 = 5 M5 = 10 M6 = 17 M8 = 41 M10 = 83 M12 = 140 M14 = 220 M16 = 340 如有可能, 应有螺钉防松措施。 |

| | | | | |
|----|-----------|------|----|---|
| | K_6 | M5 | | 根据 DIN 7984-8.8 标准的螺钉 最大锁紧力矩 (Nm) : M4 = 2 M5 = 4 M6 = 8 M8 = 12 M10 = 35 如有可能, 应有螺钉防松措施。 |
| 尺寸 | L_1 | 67.9 | mm | - |
| | L_S | 1.3 | mm | - |
| | l_{max} | 2960 | mm | 单根导轨的最大长度; 更长的导轨可以分成几段供货, 并且相应地标注。根据合同约定, 单根导轨最大长度可达到6米。 |
| | N_3 | 4.5 | mm | 最大允许的润滑连接螺纹深度: 7 mm |
| | N_4 | 2.57 | mm | 最大允许的润滑连接螺纹深度: 5, 5 mm |
| | S | 0.8 | mm | - |
| | T_5 | 8 | mm | - |

INA KWVE20-B-NL图片







参考资料:<http://www.sozhou.com/p/b8b217cd.html>