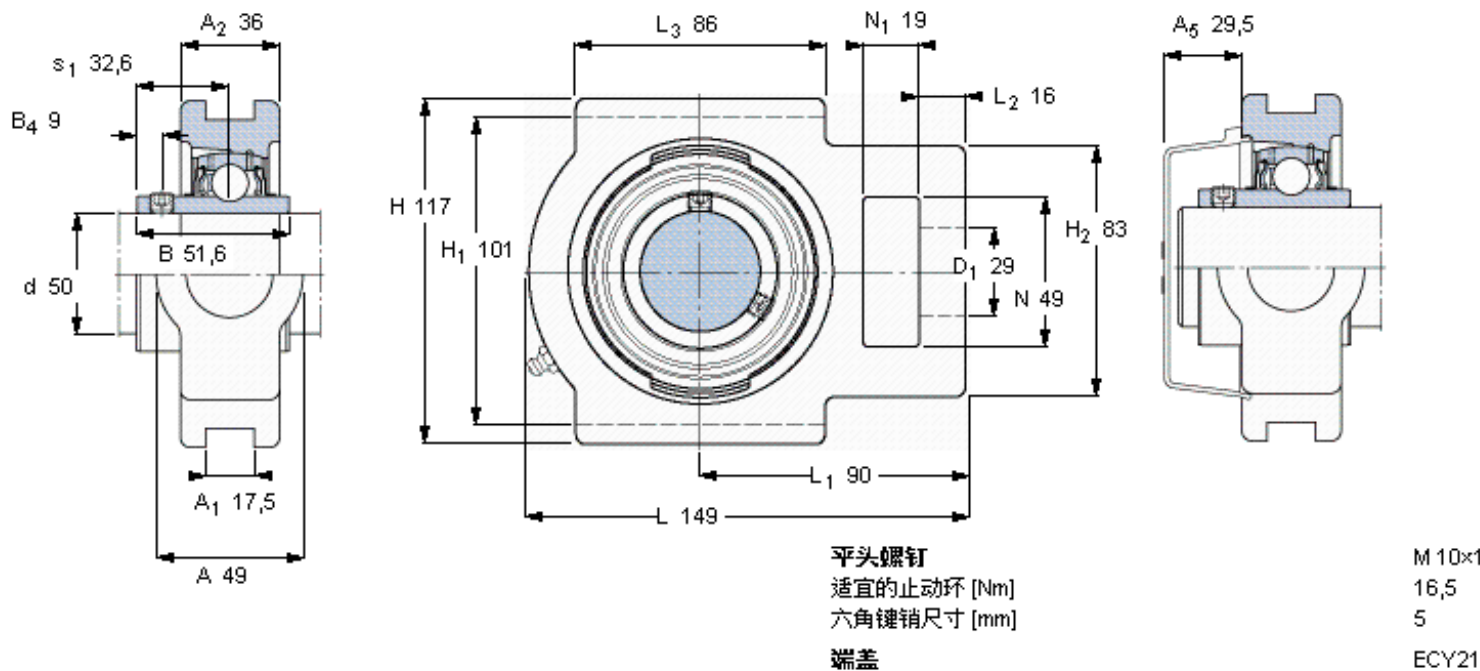


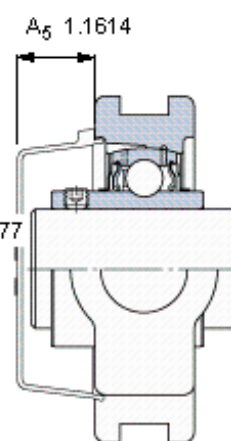
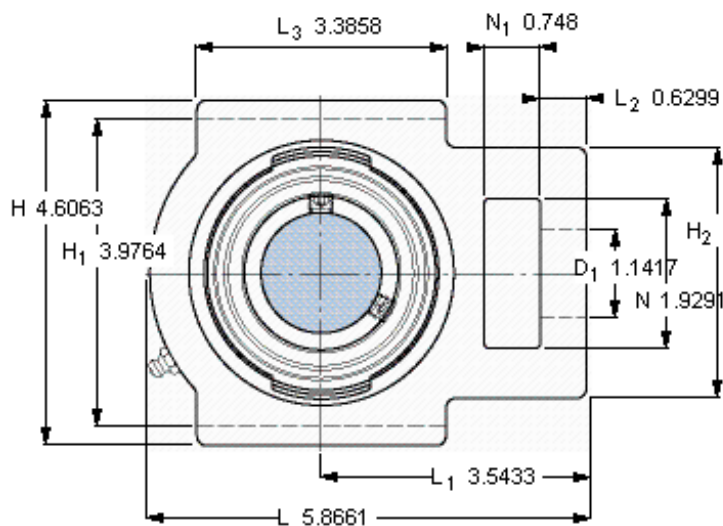
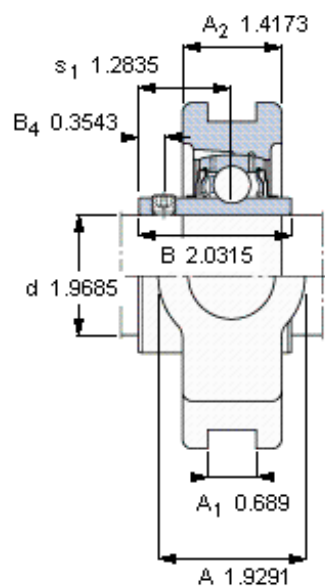
### SKF TU 50 TF参数

|        |                |            |       |     |
|--------|----------------|------------|-------|-----|
| 主要尺寸   | d              | 50         | mm    | -   |
|        | A              | 49         | mm    | -   |
|        | H              | 117        | mm    | -   |
|        | H <sub>1</sub> | 101        | mm    | -   |
|        | L              | 149        | mm    | -   |
| 基本额定载荷 | C              | 35100      | N     | 动载荷 |
|        | C <sub>0</sub> | 23200      | N     | 静载荷 |
| 极限转速   | 带h6轴公差         | 4000       | r/min | -   |
| 重量     | 重量             | 2400       | g     | -   |
| 型号     | 轴承单元           | TU 50 TF   | -     | -   |
|        | 轴承座            | TU 510 M   | -     | -   |
|        | 轴承             | YAR 210-2F | -     | -   |

### SKF TU 50 TF图片



参考资料:<http://www.sozhou.com/p/b8deb01c.html>



平头螺钉  
 适宜的止动环 [Nm]  
 六角键销尺寸 [mm]  
 端盖

M 10×1  
 16,5  
 5  
 ECY21