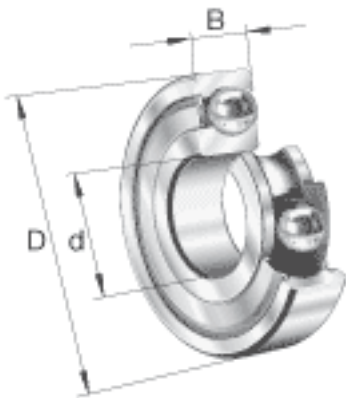


FAG 61806-2Z参数

尺寸	r_{\min}	0.3	mm	-
重量	m	27	g	质量
基本额定载荷	C_r	4400	N	基本额定动载荷，径向
	C_{0r}	3350	N	基本额定静载荷，径向
极限转速	n_G	20800	r/min	极限转速
参考转速	n_B	11200	r/min	参考速度
疲劳极限载荷	C_{ur}	141	N	疲劳极限载荷，径向
尺寸	d	30	mm	-
	D	42	mm	-
	B	7	mm	-
	D_2	39.2	mm	-
	$D_{a \max}$	40	mm	-
	d_1	34	mm	-
	$d_{a \min}$	32	mm	-
	$r_{a \max}$	0.3	mm	-

FAG 61806-2Z图片





参考资料:<http://www.sozhou.com/p/b8ff8eed.html>