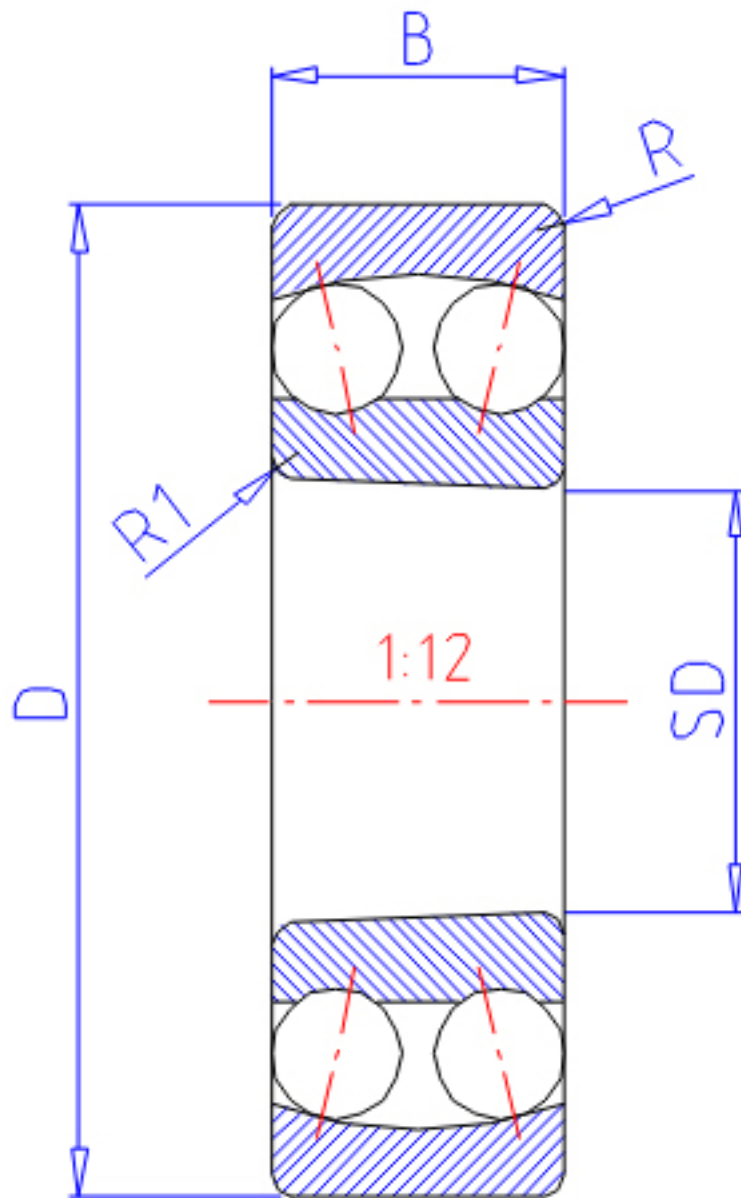


NTN 2220SK参数

主要尺寸	SD	100	mm	-
	D	180	mm	外径
	B	46	mm	宽度
	R	2.1	mm	(最小)
	R1	1.5	mm	(最小)
型号	ORDER	2220SK		型号
基本额定载荷	CR	94500	N	动载荷
	COR	38500	N	静载荷
	CRF	9650	kgf	动载荷
	CORF	3900	kgf	静载荷
极限转速	LSG	3200	r/min	脂润滑
	LSO	3800	r/min	油润滑
重量	MASS	4530	g	重量
安装尺寸	DA1	111	mm	(最小)
	DA	169	mm	(最大)
常数	E	0.27		常数
轴向载荷系数	Y1	2.4		-
	Y2	3.7		-
	Y0	2.5		-

NTN 2220SK图片



参考资料:<http://www.sozhou.com/p/b9152e72.html>

