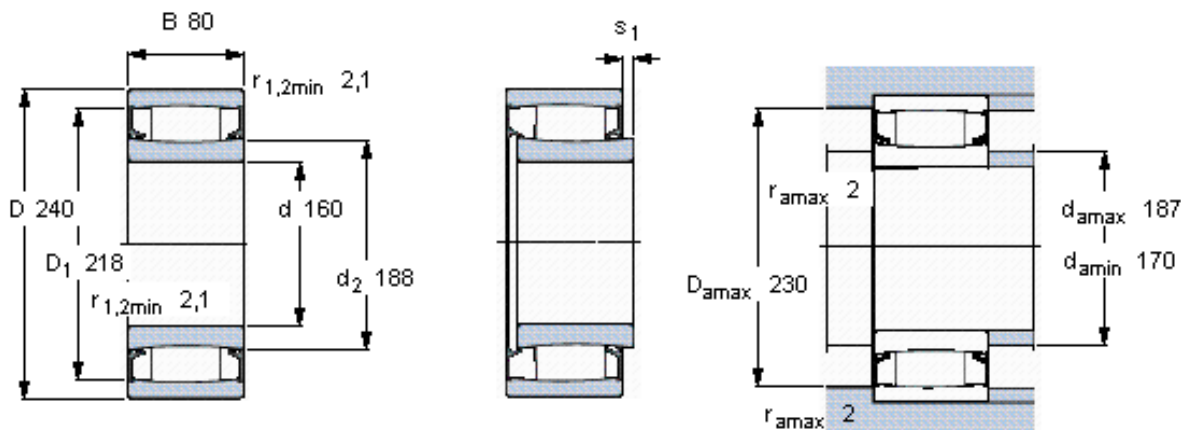


SKF C 4032-2CS5V *参数

主要尺寸	d	160	mm	-
	D	240	mm	-
	B	80	mm	-
基本额定载荷	C	655000	N	动载荷
	C_0	1100000	N	静载荷
疲劳载荷极限	P_u	104000	N	-
极限转速	极限转速	60	r/min	-
重量	重量	12000	g	-
型号	* SKF 探索者轴承	C 4032-2CS5V *		-
说明	**请核查供货情况	**		-

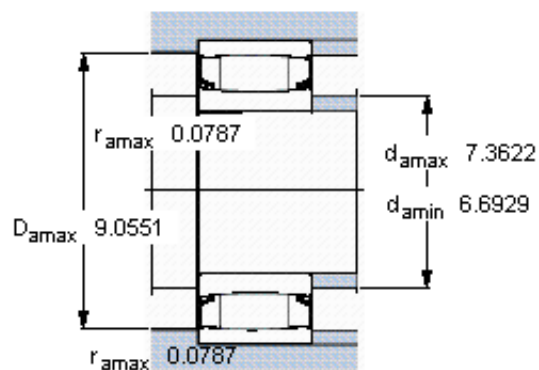
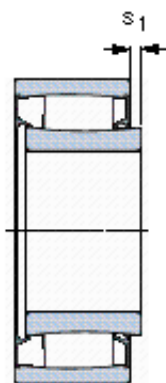
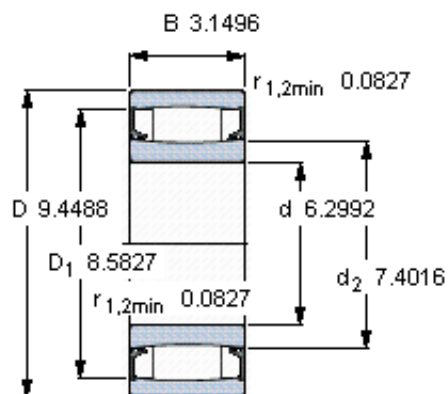
SKF C 4032-2CS5V *图片



轴向位移 s_1
对中误差系数 k_1
运行游隙系数 k_2

11,4
0,15
0,07

参考资料: <http://www.sozhou.com/p/b9245c94.html>



轴向位移 s_1
 对中误差系数 k_1
 运行游隙系数 k_2

0.448
 0,154
 0,079