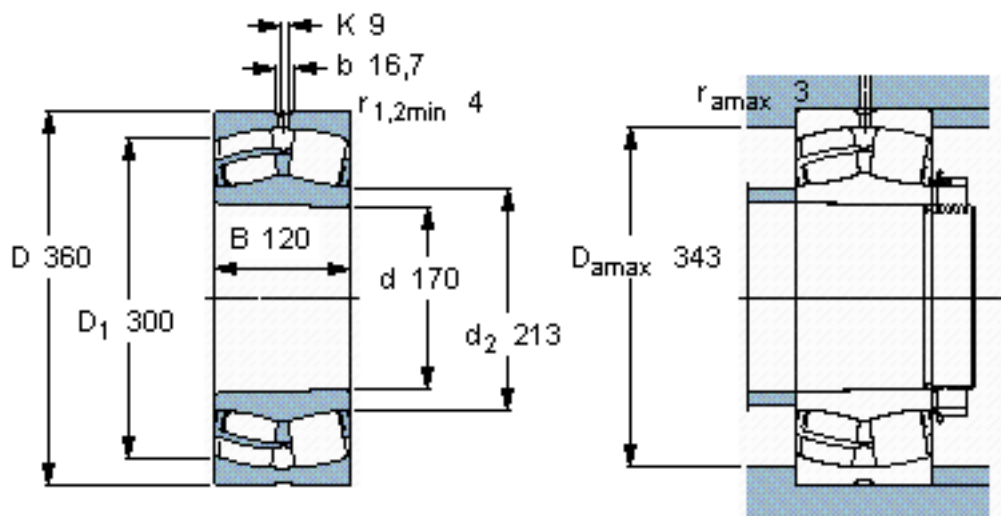


SKF 22334 CCK/W33 \*参数

主要尺寸	d	170	mm	-
	D	360	mm	-
	B	120	mm	-
基本额定载荷	C	1760000	N	动载荷
	$C_0$	2160000	N	静载荷
疲劳载荷极限	$P_u$	176000	N	-
额定转速	参考转速	1400	r/min	-
	极限转速	1800	r/min	-
重量	重量	59500	g	-
型号	* SKF 探索者轴承	22334 CCK/W33 *	-	-

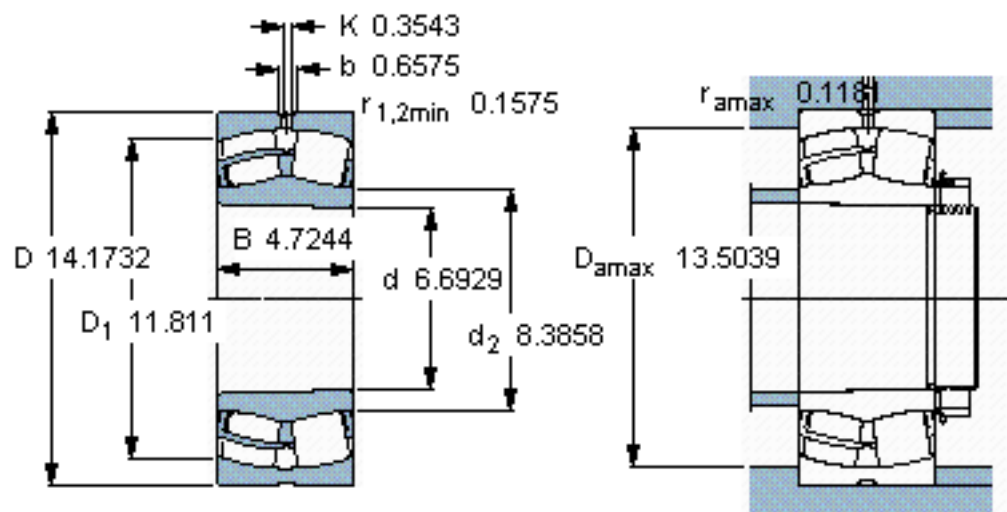
SKF 22334 CCK/W33 \*图片



计算系数  
 $e$  0,33  
 $Y_1$  2  
 $Y_2$  3  
 $Y_0$  2

圆锥孔，圆锥  
 1: 12

参考资料: <http://www.sozhou.com/p/b930ece1.html>



圆锥孔，圆锥  
1: 12

计算系数  
 $e = 0,33$   
 $Y_1 = 2$   
 $Y_2 = 3$   
 $Y_0 = 2$