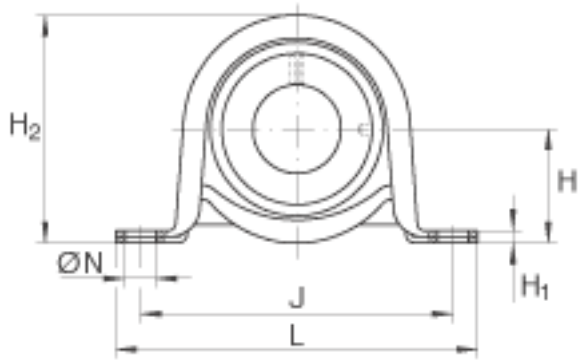
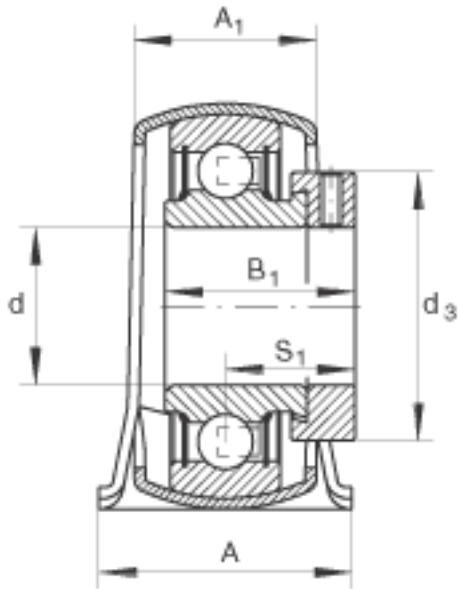


INA PB20参数

尺寸	d	20	mm	-
	L	98.4	mm	-
	H ₂	50.1	mm	-
	A	31.8	mm	-
	A ₁	22.3	mm	-
	B ₁	31	mm	-
	d _{3 max}	33	mm	-
	H	25.4	mm	-
	H ₁	3.3	mm	-
	J	76	mm	-
	N	9.5	mm	-
	S ₁	23.5	mm	-
	重量	m	270	g
承载力	C _{0r G}	1600	N	轴承座的径向承载能力
基本额定载荷	C _r	12800	N	基本额定动载荷，径向
	C _{0r}	6600	N	基本额定静载荷，径向
说明		GEH47-BT		轴承座的型号 带 Corrotect 涂层的轴承座。
		RAE20-NPP-B		轴承的型号

INA PB20图片





参考资料:<http://www.sozhou.com/p/b94d9e1f.html>