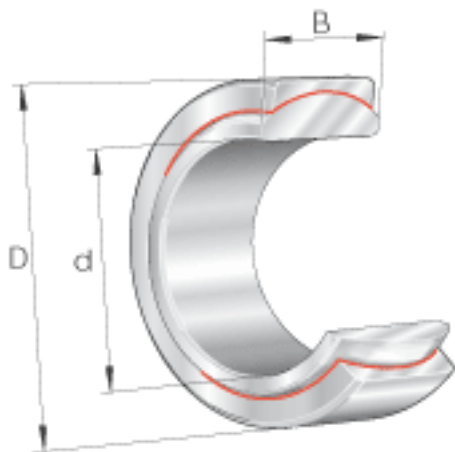
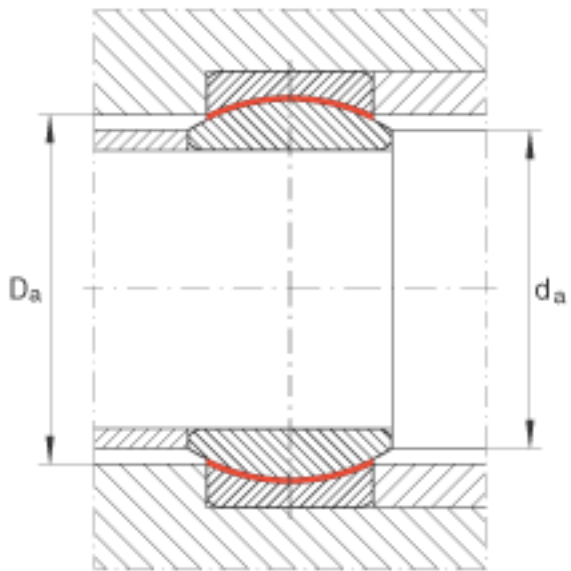
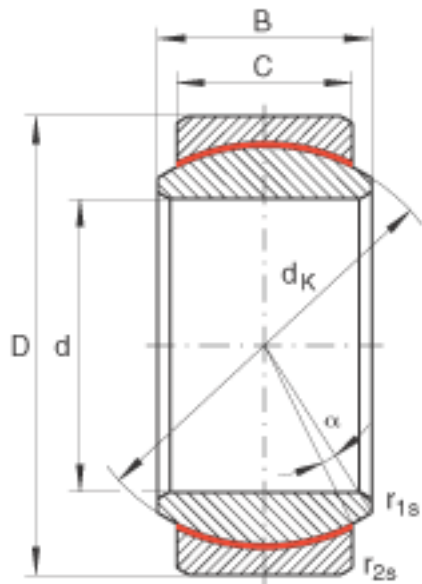


### INA GE12-UK参数

|        |               |           |    |                |
|--------|---------------|-----------|----|----------------|
| 尺寸     | d             | 12        | mm | 公差: 0 / -0,008 |
|        | D             | 22        | mm | 公差: 0 / -0,009 |
|        | B             | 10        | mm | 公差: 0 / -0,12  |
| 说明     |               | 0 - 0.032 | mm | 径向内部游隙         |
| 尺寸     | C             | 7         | mm | 公差: 0 / -0,24  |
|        | $D_{a \min}$  | 17.5      | mm | -              |
|        | $d_{a \max}$  | 14.9      | mm | -              |
|        | $d_K$         | 18        | mm | -              |
|        | $r_{1s \min}$ | 0.3       | mm | 倒角尺寸           |
|        | $r_{2s \min}$ | 0.3       | mm | 倒角尺寸           |
| 接触角    | $\alpha$      | 11        |    | -              |
| 重量     | m             | 16        | g  | 质量             |
| 基本额定载荷 | $C_r$         | 11400     | N  | 基本额定动载荷, 径向    |
|        | $C_{0r}$      | 28500     | N  | 基本额定静载荷, 径向    |

### INA GE12-UK图片





参考资料:<http://www.sozhou.com/p/b9714c2e.html>