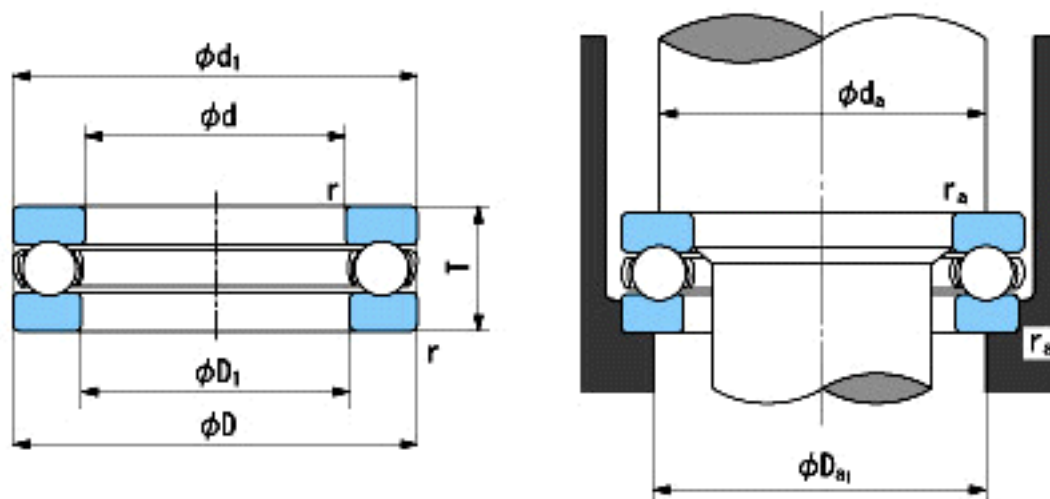


### NACHI 2924参数

外形尺寸	d	120	mm	内径
	D	160	mm	外径
	T	27	mm	宽度
	r	0.6~1.5	mm	径向和轴向方向
尺寸	D1 (min)	120.2	mm	(最小)
	d1 (max)	144	mm	(最大)
安装尺寸	da (min)	144	mm	(最小)
	Da1 (max)	136	mm	(最大)
	ra (max)	0.6	mm	(最大)
重量	Mass	1350	g	重量
基本额定载荷	Ca	94000	N	动载荷
	Coa	314000	N	静载荷
极限速度	Grease	1500	r/min	脂润滑
	Oil	2200	r/min	油润滑

### NACHI 2924图片



参考资料:<http://www.sozhou.com/p/b97cf07a.html>