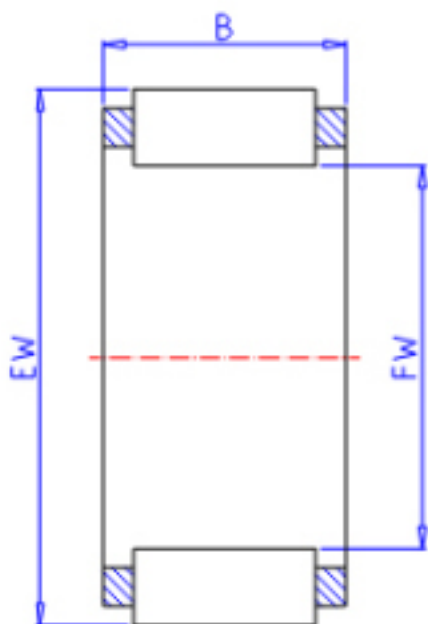


KOYO R22/10参数

主要尺寸	FW	22.00	mm	内径
	EW	26.00	mm	外径
	B	10.0	mm	宽度
型号	ORDER	R22/10		型号
基本额定载荷	C	7650	N	动载荷
	C0	10500	N	静载荷
极限转速	NO	21000	1/min	油润滑

KOYO R22/10图片



参考资料:<http://www.sozhou.com/p/b9842f99.html>

