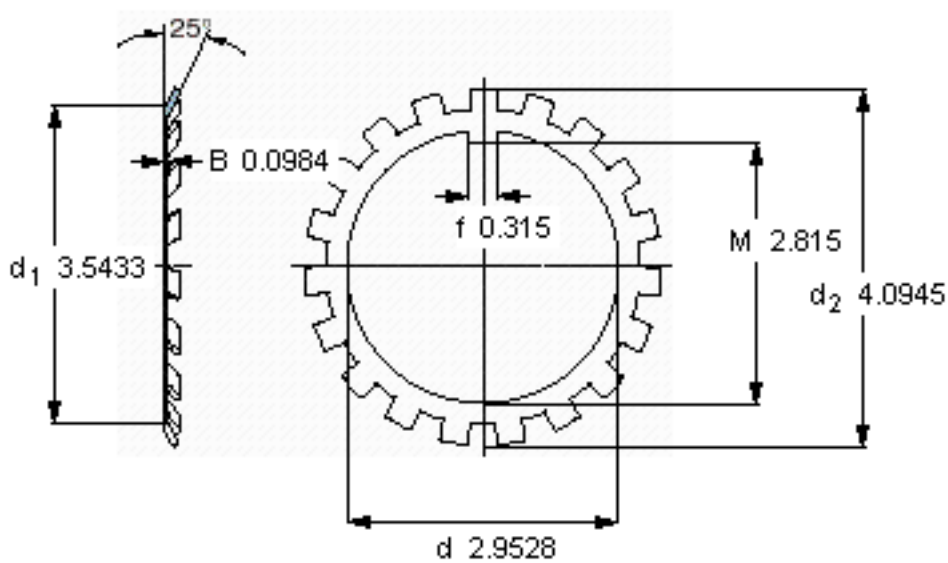
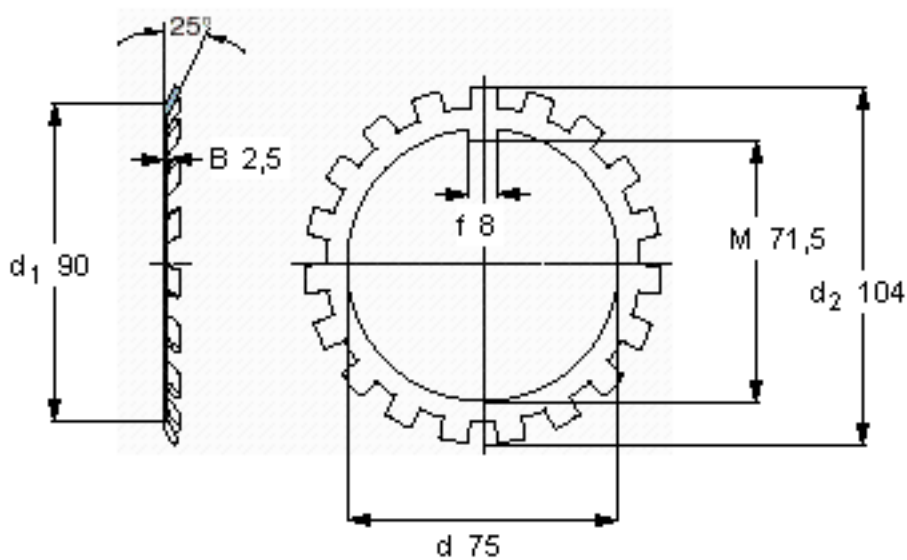


SKF MB 15 A参数

主要尺寸	d	75	mm	-
	d ₂	104	mm	-
	B	2.5	mm	-
重量	重量	58	g	-
型号	锁定垫圈	MB 15 A	-	-
	适当的锁定螺母	KM 15	-	-

SKF MB 15 A图片



参考资料:<http://www.sozhou.com/p/b99ba3de.html>