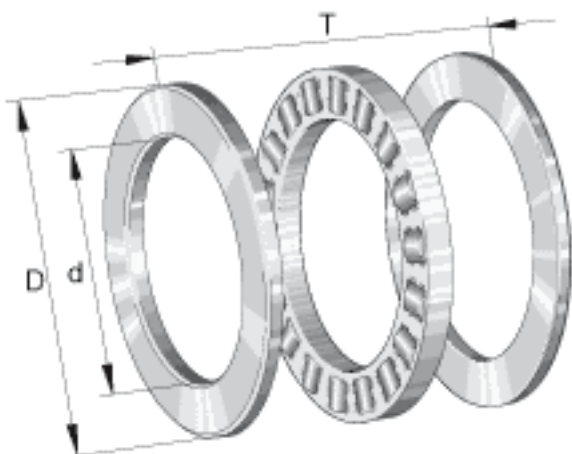


INA 81211-TV参数

尺寸	d	55	mm	-
	D	90	mm	-
	T	25	mm	-
	D_1	57	mm	-
	d_1	90	mm	-
	r_{min}	1	mm	-
	重量	m	568	g
基本额定载荷	C_a	155000	N	基本额定动载荷, 轴向
	C_{0a}	405000	N	基本额定静载荷, 轴向
疲劳极限载荷	C_{ua}	38500	N	疲劳极限载荷
极限转速	n_G	4050	r/min	极限转速
参考转速	n_B	1510	r/min	参考转速
说明		K81211-TV		推力圆柱滚子及保持架组件
		GS81211		定位座圈
		WS81211		轴定位垫圈

INA 81211-TV图片



参考资料:<http://www.sozhou.com/p/b99fa6e5.html>

