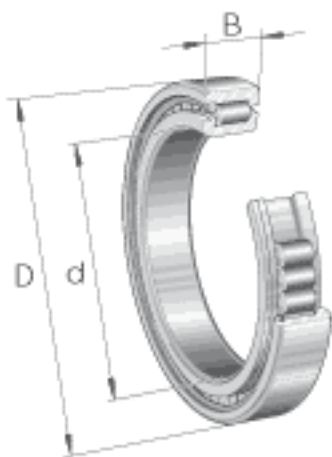
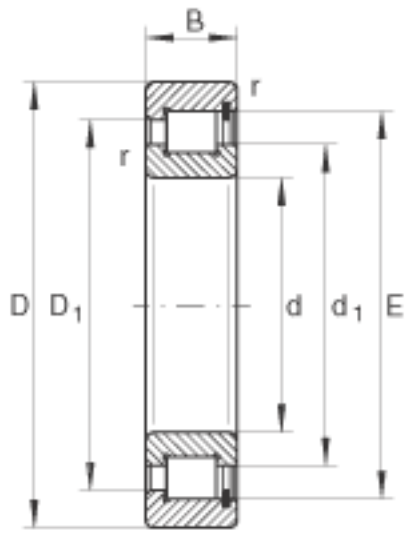


INA SL182918参数

尺寸	d	90	mm	-
	D	125	mm	-
	B	22	mm	-
	D_1	110.7	mm	-
	d_1	102	mm	-
	E	115.75	mm	-
	r_{min}	1.1	mm	-
	s	1	mm	轴向位移
重量	m	840	g	质量
基本额定载荷	C_r	122000	N	基本额定动载荷, 径向
	C_{0r}	169000	N	基本额定静载荷, 径向
疲劳极限载荷	C_{ur}	26500	N	疲劳极限载荷, 径向
极限转速	n_G	3100	r/min	极限转速
参考转速	n_B	2020	r/min	参考转速

INA SL182918图片





参考资料:<http://www.sozhou.com/p/b9d219a1.html>