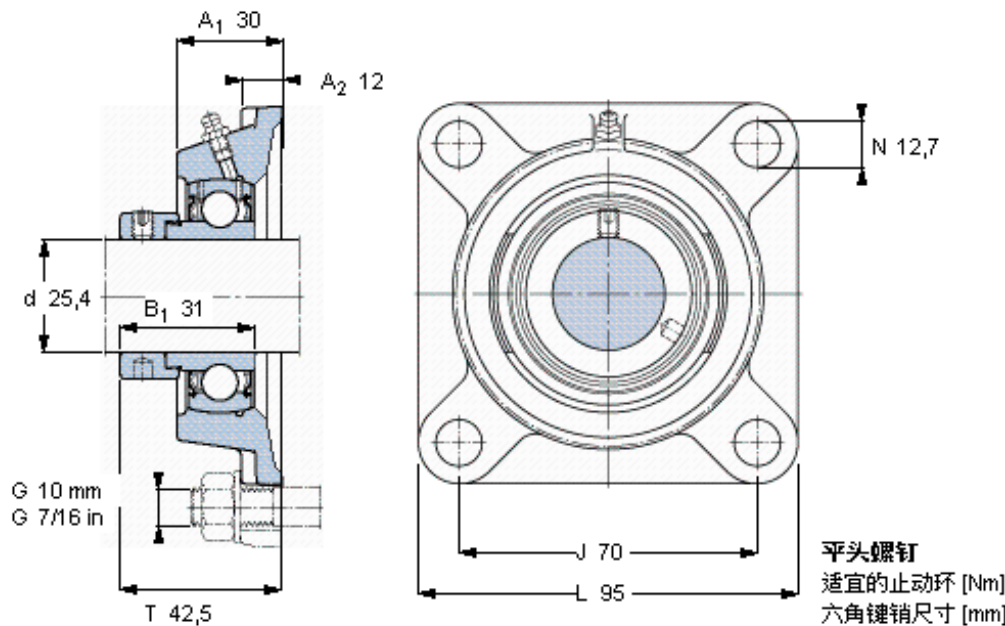


### SKF FY 1. FM参数

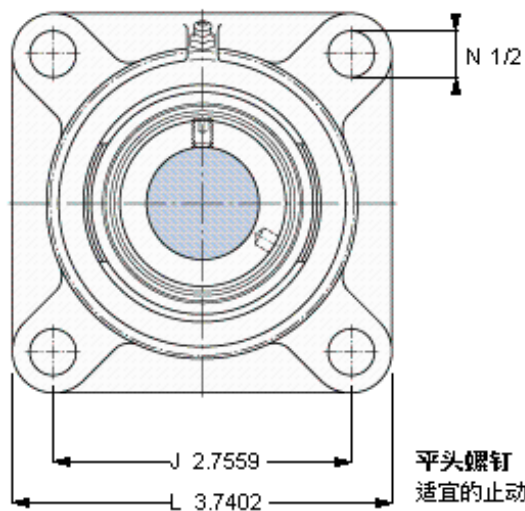
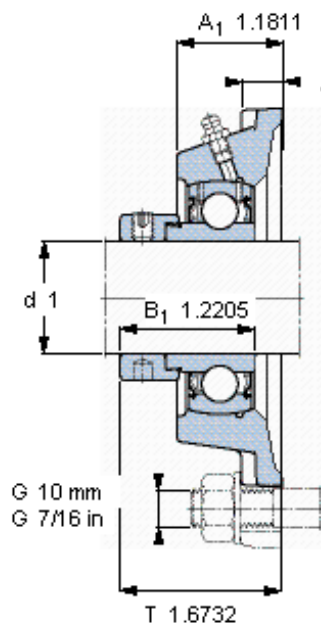
主要尺寸	d	25.4	mm	-
	A <sub>1</sub>	30	mm	-
	J	70	mm	-
	L	95	mm	-
	T	42.5	mm	-
基本额定载荷	C	14000	N	动载荷
	C <sub>0</sub>	7800	N	静载荷
极限转速	带h6轴公差	7000	r/min	-
重量	重量	780	g	-
型号	轴承单元	FY 1. FM	-	-
	轴承座	FY 505 U	-	-
	轴承	YET 205-100	-	-

### SKF FY 1. FM图片



M 6×0.7  
4  
3

参考资料: <http://www.sozhou.com/p/b9ee8266.html>



平头螺钉  
 适宜的止动环 [Nm]  
 六角键销尺寸 [mm]

M 6×0.7  
 4  
 3