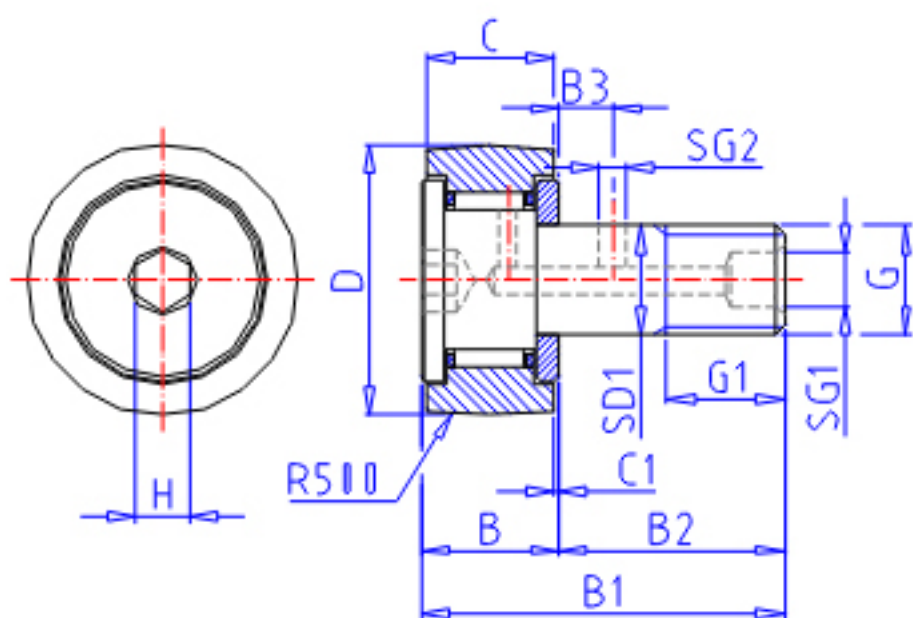


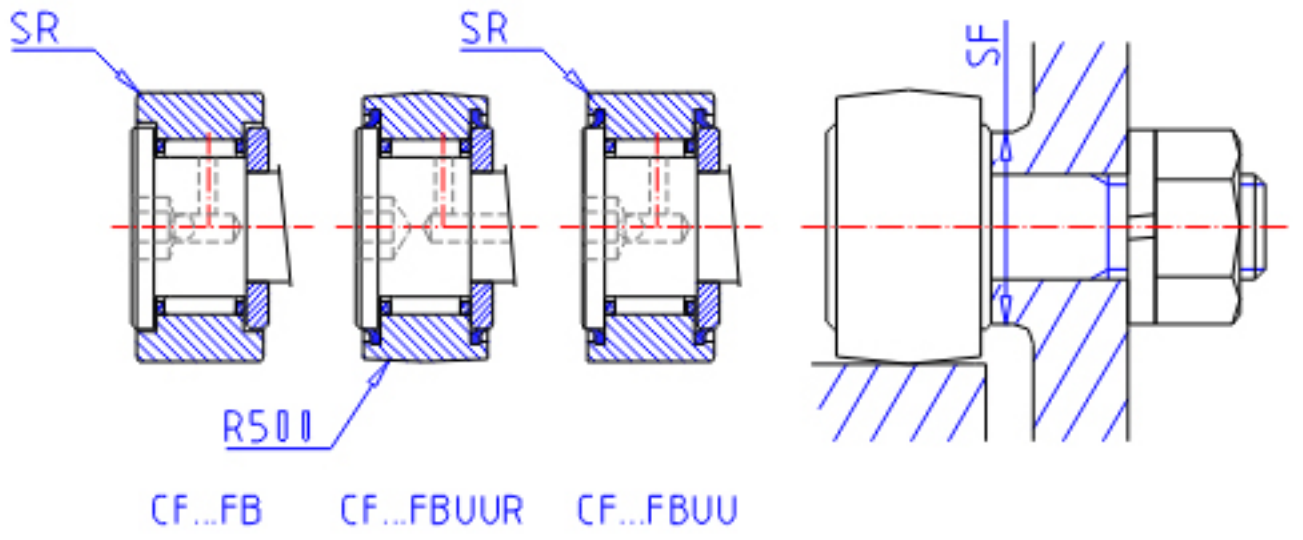
### IKO CF 18FBUUR参数

杆端直径	STDRT	18	mm	杆端直径	
型号	ORDER	CF 18FBUUR		型号	
重量	MASS	250.0	g	重量	
主要尺寸	D	40	mm	-	
	C	20	mm	-	
	SD1	18	mm	-	
	G	M18x1.5		螺纹规格	
	G1	19.0	mm	螺纹尺寸	
	B	21.6	mm	-	
	B1	58.1	mm	-	
	B2	36.5	mm	-	
	B3	8	mm	-	
	C1	0.8	mm	-	
	SG1	6	mm	-	
	SG2	3	mm	-	
	H	8.0	mm	-	
	SR	-	mm	(最小)	
	安装尺寸	SF	29.0	mm	-
	最大拧紧扭矩	TRQ	86.20	N. m	-
基本额定载荷	CR	11800	N	动载荷	
	COR	20200	N	静载荷	
最大静态容许负荷	FMAX	20200	N	最大静态容许负荷	

### IKO CF 18FBUUR图片



CF...FBR



参考资料:<http://www.sozhou.com/p/b9efa09b.html>

