

INA KGSC20-PP-AS参数

尺寸	N_4	6	mm	销孔的中心
	T_5	18	mm	-
接触角	α	55		-
重量	m	350	g	质量
说明				在主载荷方向的基本额定载荷 基本额定载荷 仅适用于淬硬 (670+170 HV) 及磨削过的作为滚道的轴。
基本额定载荷	C_{max}	2200	N	基本额定动载荷
	$C_{0 max}$	2310	N	基本额定静载荷
尺寸	F_w	20	mm	-
	B	60	mm	-
	L	47	mm	-
	H	60	mm	-
说明		6		球的列数
	1)			主载荷方向
尺寸	A_2	39	mm	公差: +/-0, 15
	A_4	51	mm	-
	A_5	17	mm	公差: +/-0, 01
	B_2	10	mm	和直径 F_w 有关的尺寸 B_2
	G_2	M10		-
	H_2	30	mm	公差: +0, 008 / - 0, 016
	H_4	37.5	mm	-
	H_5	8.3	mm	-
	H_6	42.6	mm	-
	J_L	30	mm	公差: +/-0, 15 尺寸 J_L 在轴承长度 L 上是对称的。

K_5

M8

 K_8

NIP4MZ

 L_6

36

mm

 N_1

8.4

mm

 N_3

15

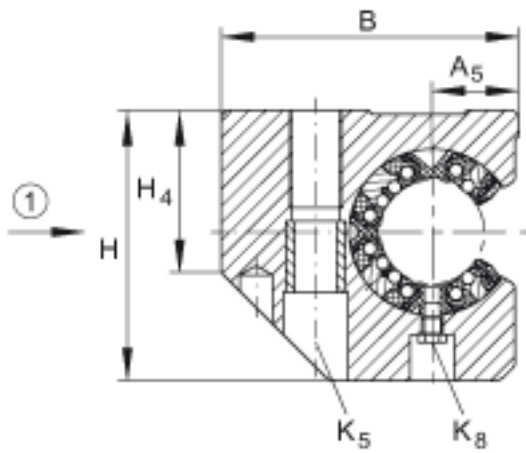
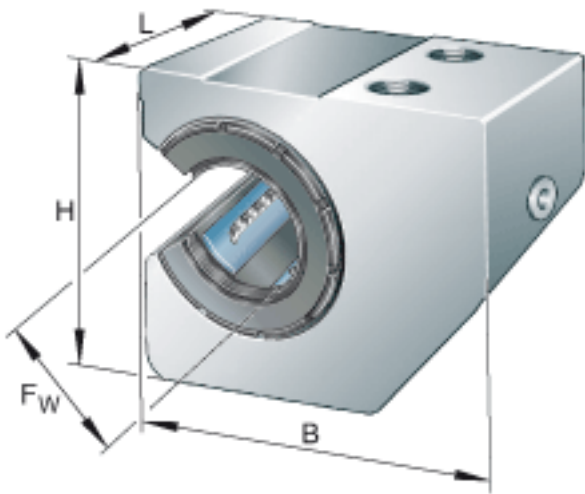
mm

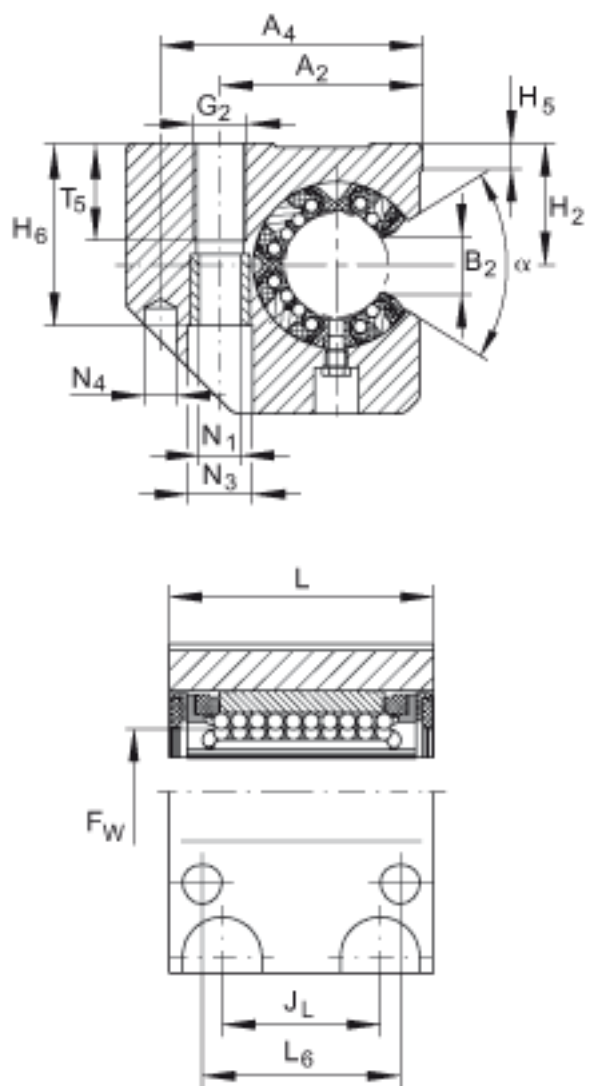
根据 ISO 4762-8.8 标准的固定螺钉 如果有调节螺钉, 应有螺钉防松措施。

润滑嘴 润滑孔在轴承长度 L 上是对称的。

尺寸 L_6 在轴承长度 L 上是对称的。

INA KGSC20-PP-AS图片





参考资料:<http://www.sozhou.com/p/b9f02a24.html>