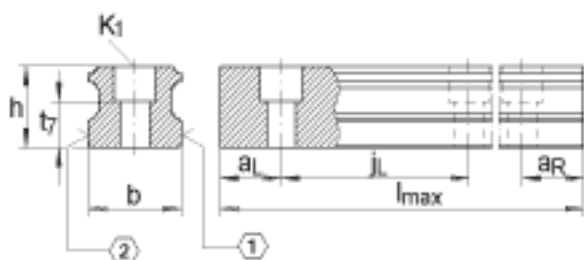
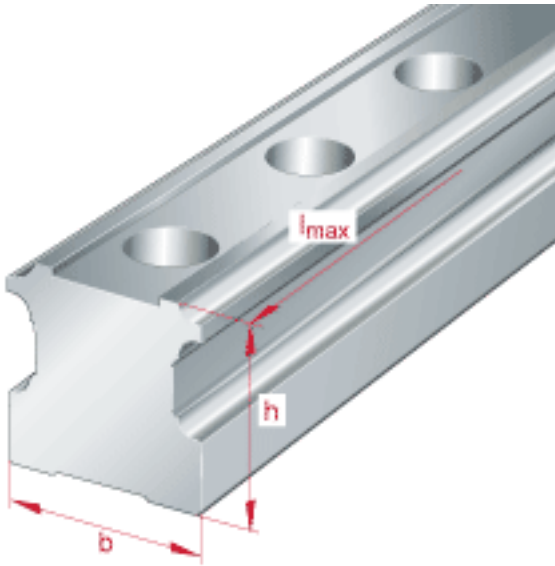


INA TKSD45-ADK参数

尺寸	h	37.2	mm	-
	b	45	mm	公差: $-0,005 / -0,03$
	l_{max}	2940	mm	单根导轨的最大长度; 更长的导轨可以分成几段供货, 并且相应地标注。根据合同约定, 单根导轨最大长度可达到6米。
说明	1)			定位面
	2)			标记
尺寸	$a_{L max}$	94	mm	a_L 和 a_R 取决于导轨的长度 l_{max}
	$a_{L min}$	20	mm	a_L 和 a_R 取决于导轨的长度 l_{max}
	$a_{R max}$	94	mm	a_L 和 a_R 取决于导轨的长度 l_{max}
	$a_{R min}$	20	mm	a_L 和 a_R 取决于导轨的长度 l_{max}
	h_1	19.2	mm	-
	j_L	105	mm	-
说明	K_1	M12		根据 DIN ISO 4762-12.9的螺钉 最大锁紧力矩 (Nm): M3 = 2,5 M4 = 5 M5 = 10 M6 = 17 M8 = 41 M12 = 140 M14 = 220 M16 = 340 如果有调节螺钉, 应有螺钉防松措施。
	m_S	11.3	kg/m	导轨的质量
说明		ADB21-K		盖板

INA TKSD45-ADK图片





参考资料:<http://www.sozhou.com/p/b9fbb305.html>