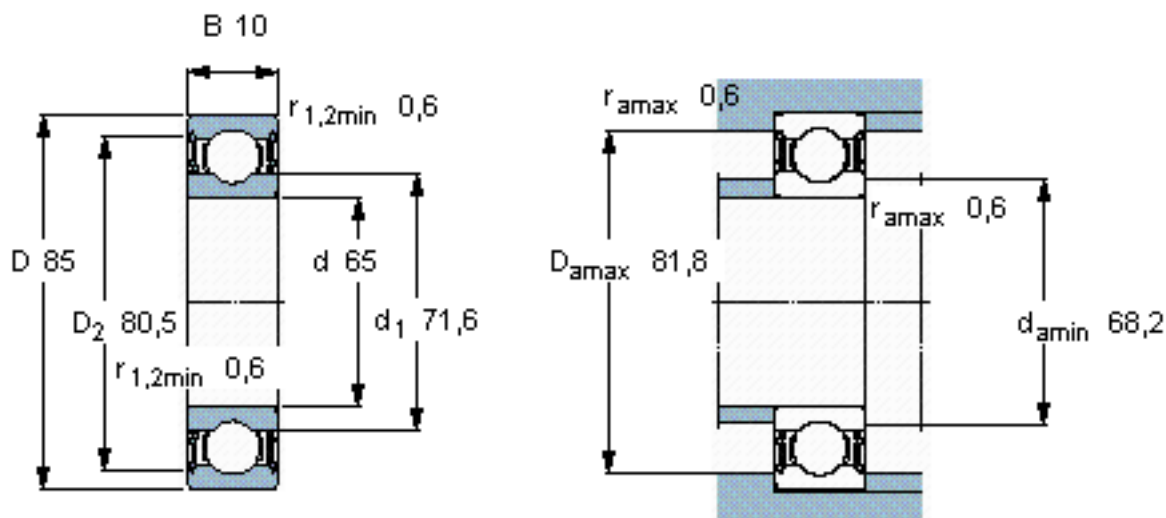


SKF 61813-2RS1/W64参数

主要尺寸	d	65	mm	-
	D	85	mm	-
	B	10	mm	-
基本额定载荷	C	12400	N	动载荷
	C_0	12700	N	静载荷
疲劳载荷极限	P_u	540	N	-
极限转速	极限转速	3200	r/min	-
重量	重量	130	g	-
型号	* SKF 探索者轴承	61813-2RS1/W64	-	-

SKF 61813-2RS1/W64图片

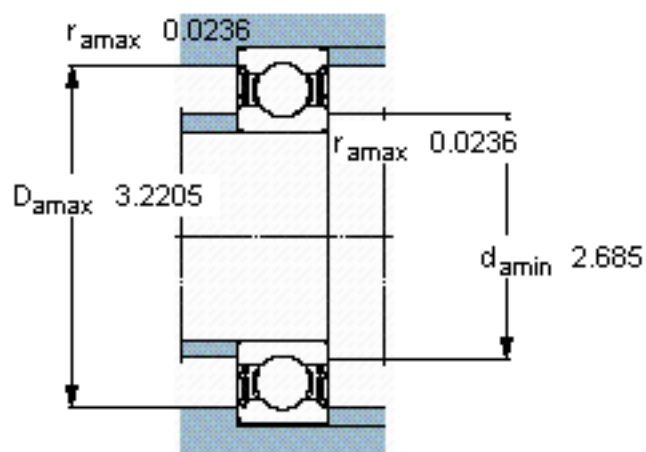
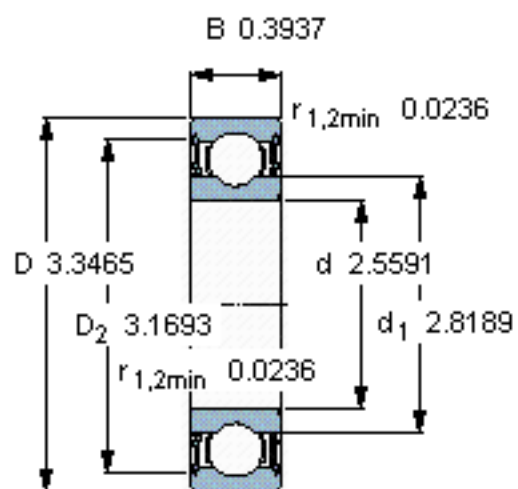


计算系数

$k_r = 0,015$

$f_0 = 17$

参考资料: <http://www.sozhou.com/p/b9fd5a0c.html>



计算系数

k_r 0,015

f_0 17