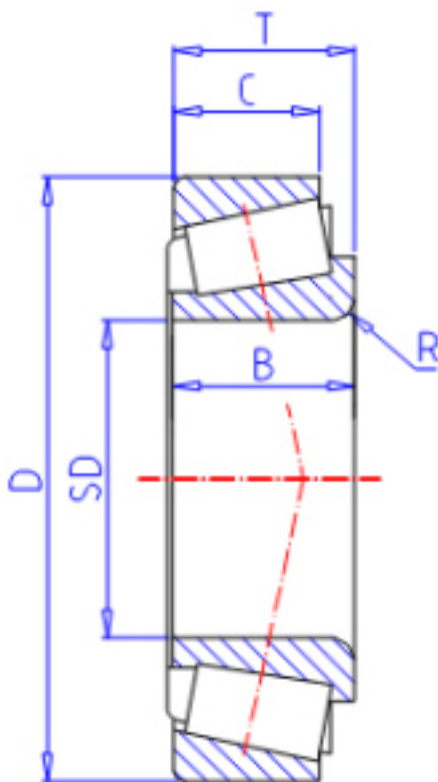


KOYO 32313CR参数

型号	ORDER	32313CR		型号
主要尺寸	SD	65	mm	内径
	D	140	mm	外径
	T	51.00	mm	-
	B	48.0	mm	宽度
	C	39.0	mm	宽度
	R	3.0	mm	(最小)
基本额定载荷	CR	258000	N	动载荷
	CO	361000	N	静载荷
极限转速	NG	2900	1/min	脂润滑
	NO	3900	1/min	油润滑

KOYO 32313CR图片



参考资料:<http://www.sozhou.com/p/ba1111c6f.html>

