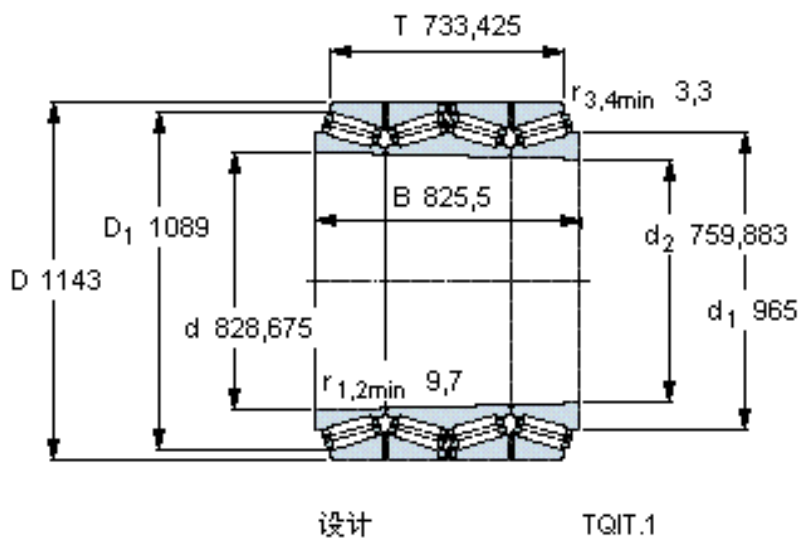


SKF BT4B 332663/HA4参数

主要尺寸	d	828.675	mm	-
	D	1143	mm	-
	T	733.425	mm	-
	B	825.5	mm	-
基本额定载荷	C	22400000	N	动载荷
	$C_0$	65500000	N	静载荷
疲劳载荷极限	$P_u$	3900000	N	-
重量	重量	2475000	g	-
型号	型号	BT4B 332663/HA4	-	-

SKF BT4B 332663/HA4图片



计算系数

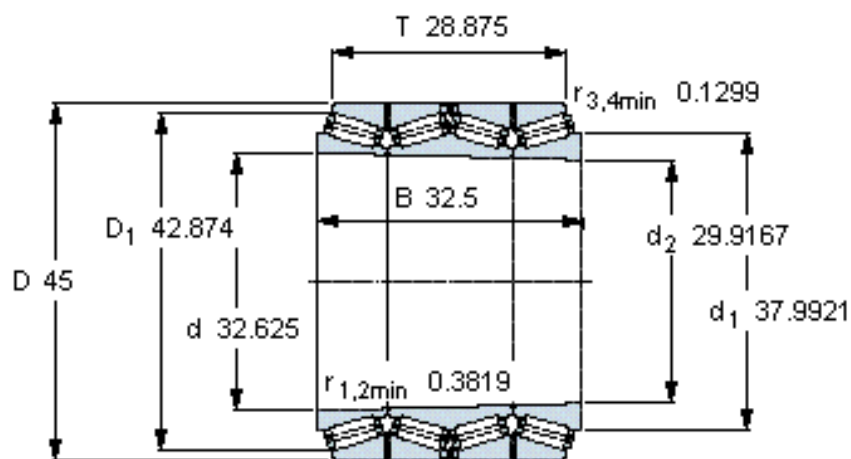
e 0,33  
Y<sub>1</sub> 2  
Y<sub>2</sub> 3  
Y<sub>0</sub> 2

对比数据

额定载荷  
径向 [kN] C<sub>F</sub> 6100  
轴向 [kN] C<sub>Fa</sub> 1000  
推力系数 K 1,76

圆锥孔，圆锥  
1: 12

参考资料: <http://www.sozhou.com/p/ba2da560.html>



设计

TQIT.1

圆锥孔，圆锥

1: 12

计算系数

$e$  0,33

$Y_1$  2

$Y_2$  3

$Y_0$  2

对比数据

额定载荷

径向 [kN]

轴向 [kN]

推力系数

$C_F$  6100

$C_{Fa}$  1000

$K$  1,76