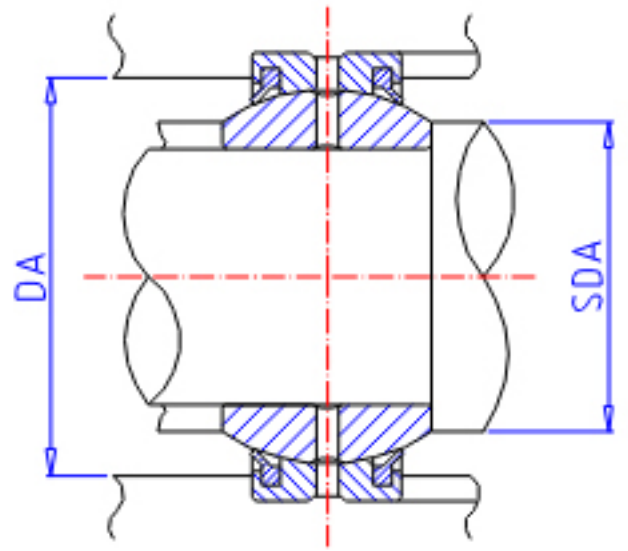
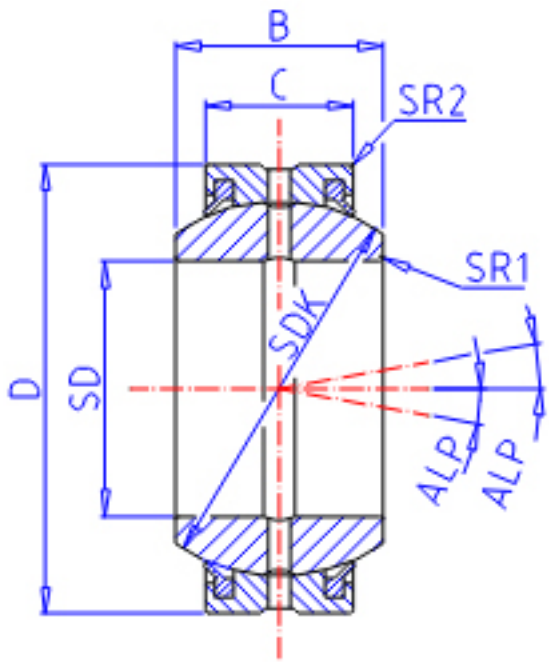


### IKO GE 120GS-2RS参数

轴径	STDRT	120	mm	轴径
型号	ORDER	GE 120GS-2RS		型号
重量	MASS	15500	g	重量
主要尺寸	SD	120	mm	内径
	D	210	mm	外径
	B	115	mm	宽度
	C	70	mm	宽度
	SDK	180.0	mm	-
	SR1	1.0	mm	(最小)
	SR2	1.0	mm	(最小)
安装尺寸	SDAMIN	125.5	mm	(最小)
	SDAMAX	138.5	mm	(最大)
	DAMAX	204.5	mm	(最大)
	DAMIN	176.0	mm	(最小)
动态负载容量	CD	1240000	N	动态负载容量
静态负载容量	CS	7410000	N	静态负载容量
容许倾斜角度	ALP	15		容许倾斜角度

### IKO GE 120GS-2RS图片



参考资料:<http://www.sozhou.com/p/ba327447.html>

