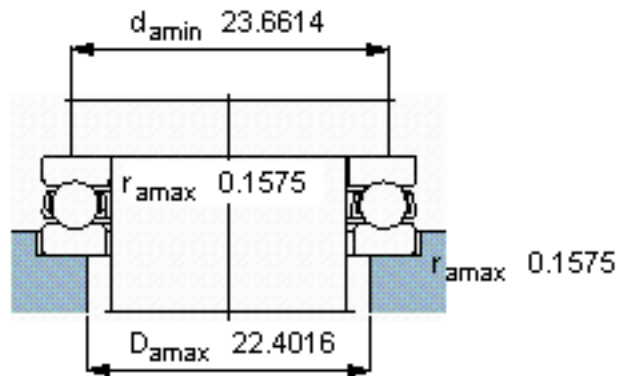
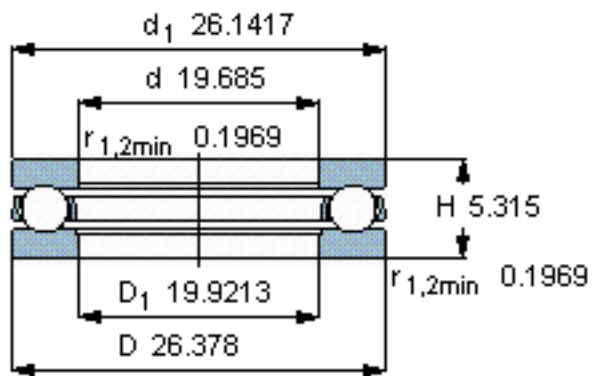
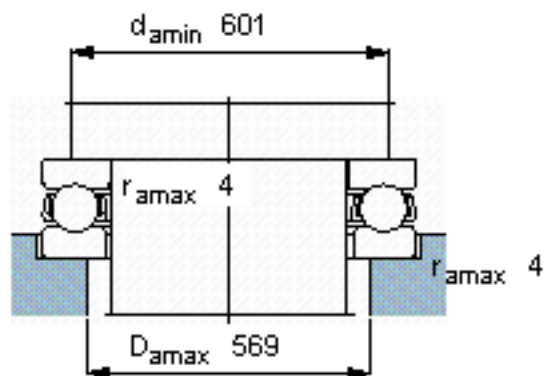
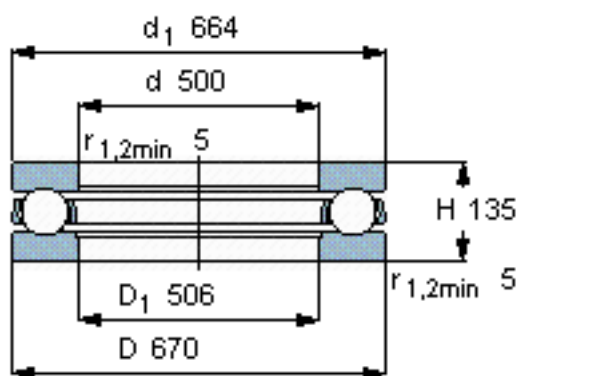


SKF 512/500 F参数

主要尺寸	d	500	mm	-
	D	670	mm	-
	H	135	mm	-
基本额定载荷	C	1010000	N	动载荷
	$C_0$	6800000	N	静载荷
疲劳载荷极限	$P_u$	104000	N	-
最小载荷系数	A	240	-	-
额定转速	额定转度	380	r/min	-
	极限转速	530	r/min	-
重量	重量	135000	g	-
型号	型号	512/500 F	-	-

SKF 512/500 F图片



参考资料: <http://www.sozhou.com/p/ba501241.html>