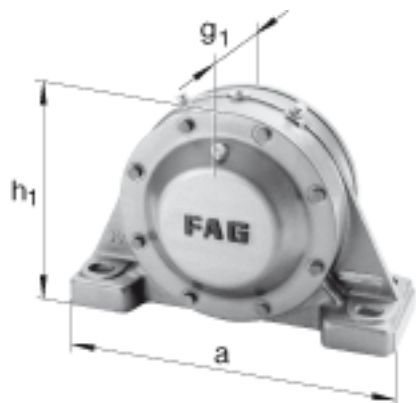
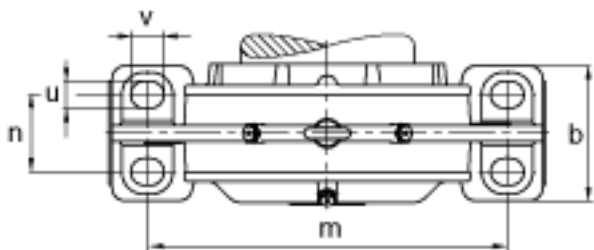
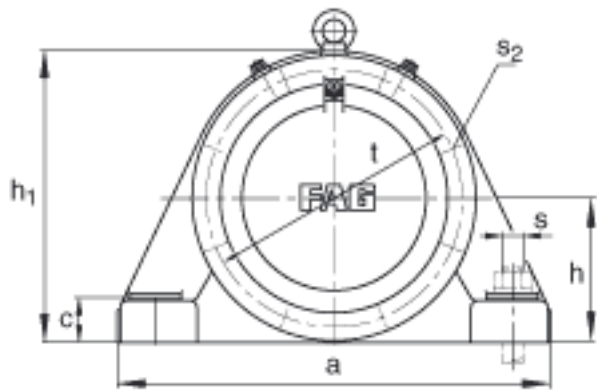
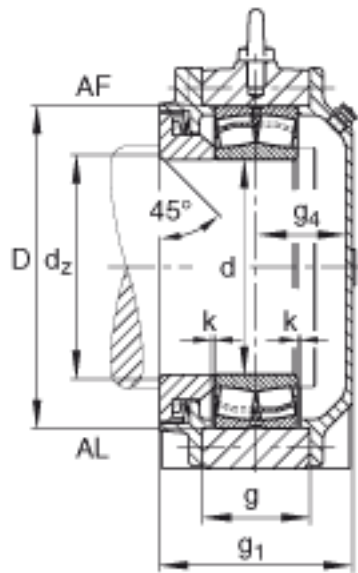


### FAG BND3232-Z-T-AF-S参数

重量	$m_1$	90000	g	质量, 轴承座
说明		BND3232		型号, 轴承座
尺寸	$d$	160	mm	-
	$a$	600	mm	-
	$h_1$	385	mm	-
	$g_1$	213	mm	-
	$b$	180	mm	-
	$c$	58	mm	-
	$D$	290	mm	-
	$d_z$	172	mm	-
	$g$	130	mm	-
	$g_4$	90	mm	-
	$h$	190	mm	-
	$m$	490	mm	-
	$n$	105	mm	-
	$s$	M30		-
	说明	$s_2$	M16	
尺寸	$t$	330	mm	-
	$u$	36	mm	-
	$v$	45	mm	-
说明	$s_2$	6		数量
		23232		型号, 轴承

### FAG BND3232-Z-T-AF-S图片





参考资料:<http://www.sozhou.com/p/ba78cd2e.html>