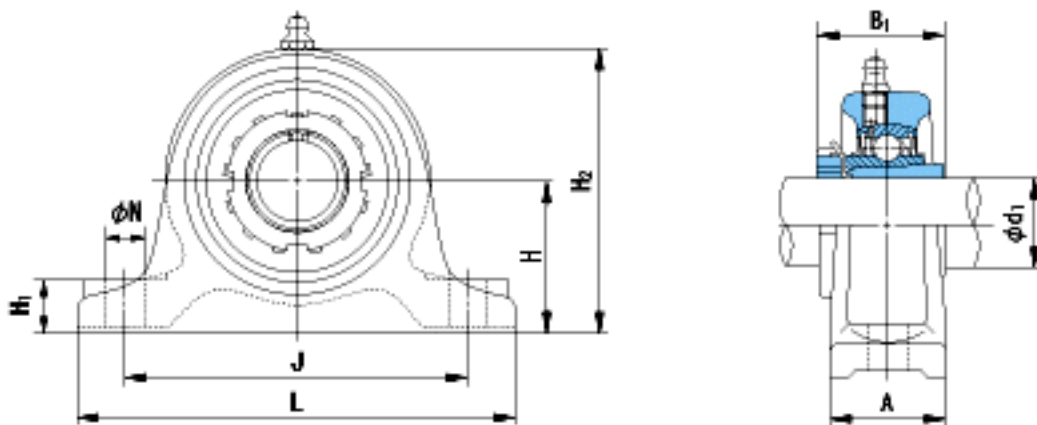


**NACHI UKIP328+H2328参数**

外形尺寸	H	200	mm	-
	L	590	mm	-
	J	500	mm	-
	N	35	mm	-
	H1	55	mm	-
	H2	400	mm	-
安装尺寸	d1	125	mm	-
	A	110	mm	-
	B1	131	mm	-
重量	Mass	83800	g	重量
基本额定载荷	Cr	255000	N	动载荷
	Cor	246000	N	静载荷
极限速度	Grease	-	r/min	脂润滑
	Oil	-	r/min	油润滑

**NACHI UKIP328+H2328图片**



参考资料:<http://www.sozhou.com/p/ba88e81e.html>