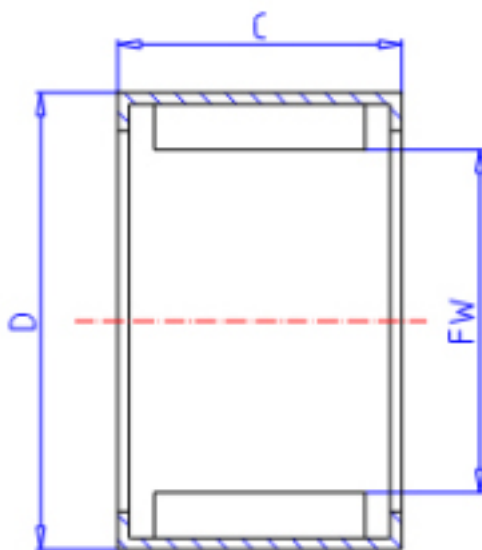


### KOYO 14BM1916参数

主要尺寸	FW	14.0	mm	内径
	C	16	mm	宽度
	D	19	mm	外径
型号	ORDER	14BM1916		型号
基本额定载荷	CR	11700	N	动载荷
	C0	23300	N	静载荷
极限转速	NO	8800	1/min	油润滑

### KOYO 14BM1916图片



参考资料:<http://www.sozhou.com/p/ba9e8d8b.html>

