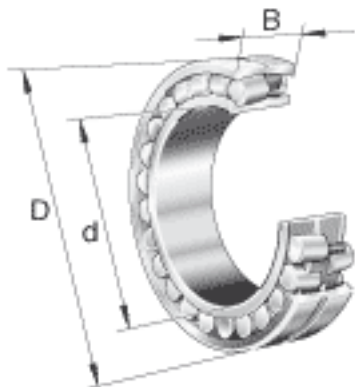
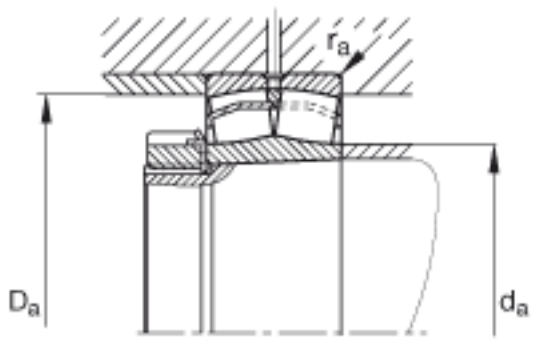
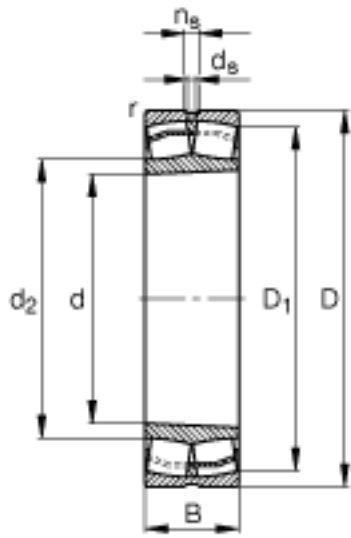


### FAG 23218-E1A-K-M参数

尺寸	$n_s$	6.5	mm	-
	$r_{a\ max}$	2	mm	-
	$r_{\min}$	2	mm	-
重量	m	4340	g	质量
基本额定载荷	$C_r$	445000	N	基本额定动载荷，径向
计算系数	e	0.31		-
	$Y_1$	2.2		-
	$Y_2$	3.27		-
基本额定载荷	$C_{0r}$	520000	N	基本额定静载荷，径向
计算系数	$Y_0$	2.15		-
极限转速	$n_G$	4250	r/min	极限转速
参考转速	$n_B$	2700	r/min	参考速度
疲劳极限载荷	$C_{ur}$	48500	N	疲劳极限载荷，径向
尺寸	d	90	mm	-
	D	160	mm	-
	B	52.4	mm	-
	$D_1$	140	mm	-
	$D_{a\ max}$	149	mm	-
	$d_{a\ min}$	101	mm	-
	$d_s$	3.2	mm	-

### FAG 23218-E1A-K-M图片





参考资料:<http://www.sozhou.com/p/baa90cf9.html>