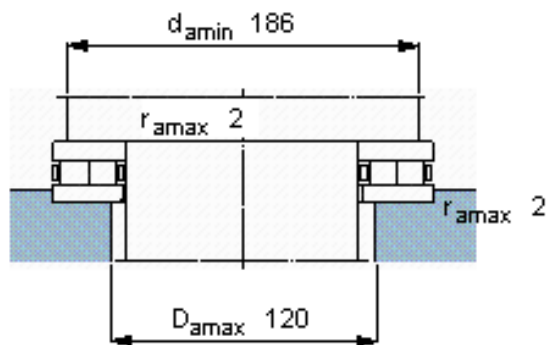
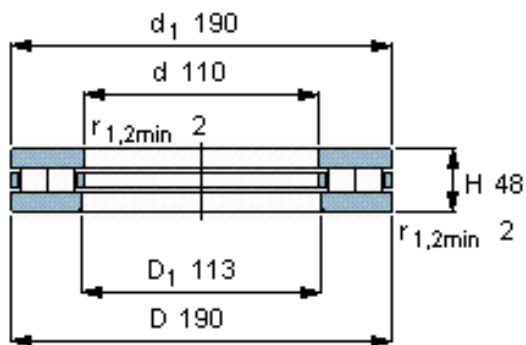


### SKF 89322 M参数

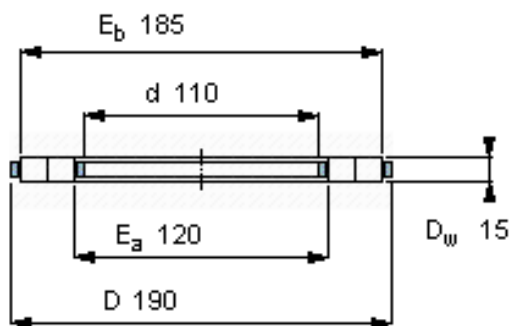
主要尺寸	d	110	mm	-
	D	190	mm	-
	H	48	mm	-
基本额定载荷	C	400000	N	动载荷
	$C_0$	1830000	N	静载荷
疲劳载荷极限	$P_u$	173000	N	-
最小载荷系数	A	0.27	-	-
额定转速	额定转度	850	r/min	-
	极限转速	1700	r/min	-
重量	重量	6050	g	-
型号	完整轴承	89322 M	-	-
	滚子和保持架推力组件	K 89322 M	-	-

### SKF 89322 M图片

#### 完整轴承



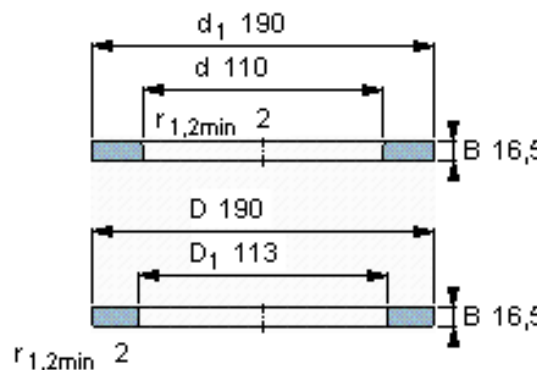
#### 滚子和保持架推力组件



#### 适宜的部件

轴垫圈  
WS 89322

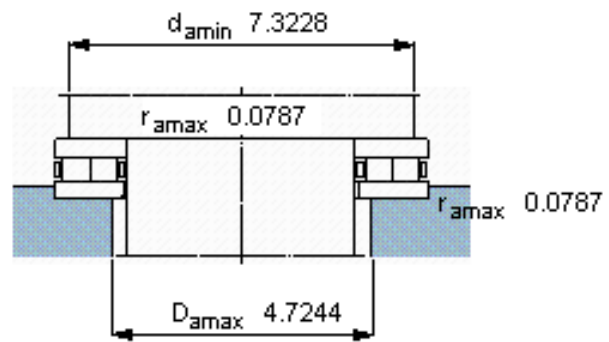
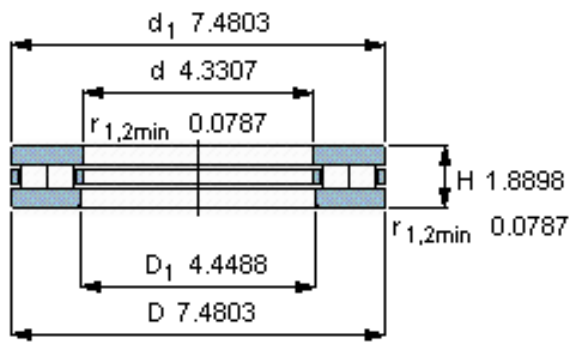
轴承座垫圈  
GS 89322



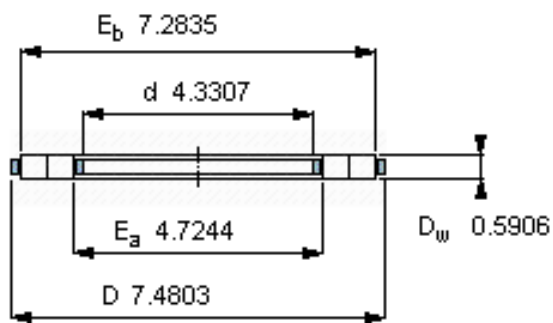
K 89322 M

质量 kg 1,19

### 完整轴承



### 滚子和保持架推力组件



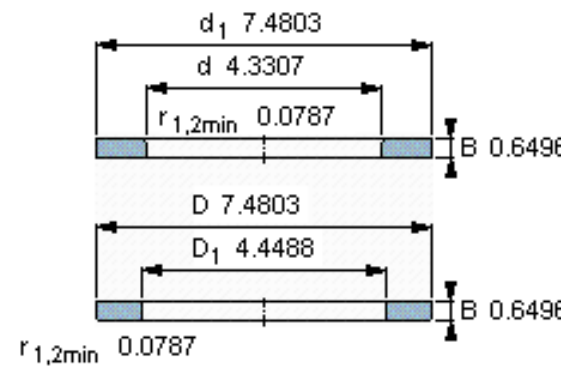
K 89322 M

质量 kg 1,19

### 适宜的部件

轴垫圈  
WS 89322

轴承座垫圈  
GS 89322



参考资料: <http://www.sozhou.com/p/baa9c93c.html>