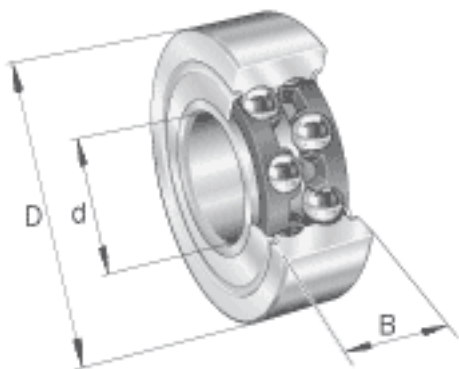
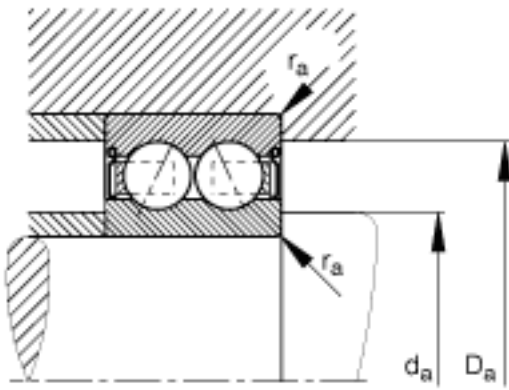
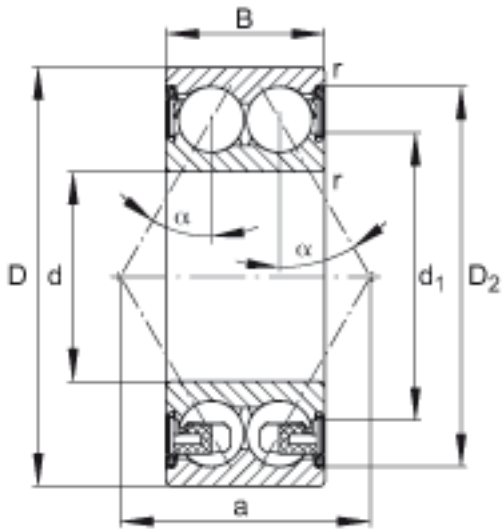


FAG 3212-BD-2Z-TVH参数

基本额定载荷	C_r	74000	N	基本额定动载荷, 径向
	C_{0r}	64000	N	基本额定静载荷, 径向
疲劳极限载荷	C_{ur}	4300	N	疲劳极限载荷, 径向
极限转速	n_G	6300	r/min	极限转速
参考转速	n_B	6700	r/min	参考速度
尺寸	d	60	mm	-
	D	110	mm	-
	B	36.5	mm	-
	a	65	mm	-
	D_2	100.6	mm	-
	$D_{a \max}$	101	mm	-
	d_1	76.6	mm	-
	$d_{a \min}$	69	mm	-
	$r_{a \max}$	1.5	mm	-
	r_{\min}	1.5	mm	-
接触角	α	30		接触角
重量	m	1240	g	质量

FAG 3212-BD-2Z-TVH图片





参考资料: <http://www.sozhou.com/p/babe6b8d.html>