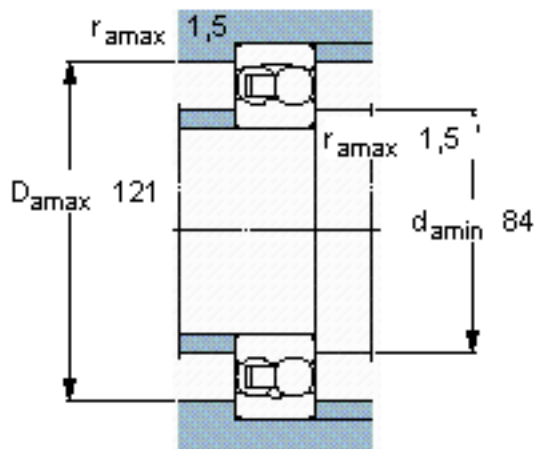
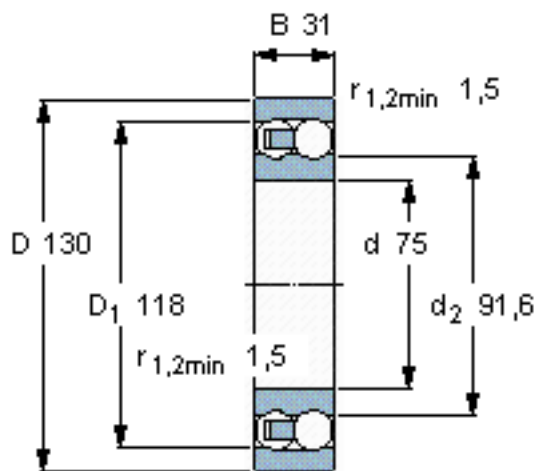


SKF 2215 ETN9参数

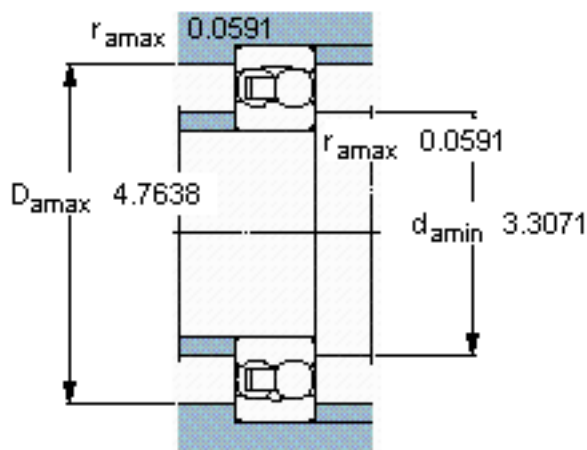
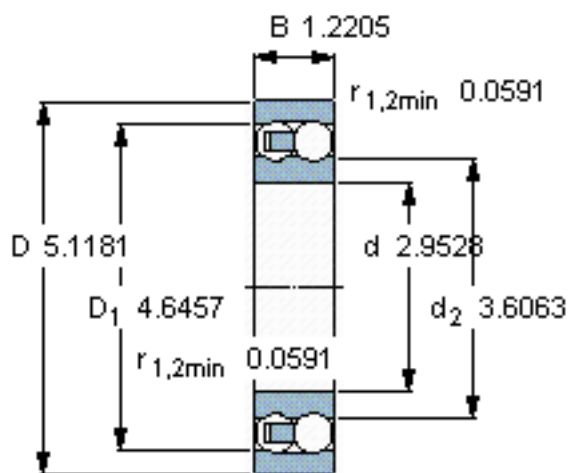
主要尺寸	d	75	mm	-
	D	130	mm	-
	B	31	mm	-
基本额定载荷	C	58500	N	动载荷
	C_0	22000	N	静载荷
疲劳载荷极限	P_u	1120	N	-
额定转速	参考转速	9000	r/min	-
	极限转速	6300	r/min	-
重量	重量	1600	g	-
型号	型号	2215 ETN9	-	-

SKF 2215 ETN9图片



计算系数

e 0,22
Y₁ 2,9
Y₂ 4,5
Y₀ 2,8



计算系数

e 0,22
Y₁ 2,9
Y₂ 4,5
Y₀ 2,8

参考资料:<http://www.sozhou.com/p/bad233b5.html>